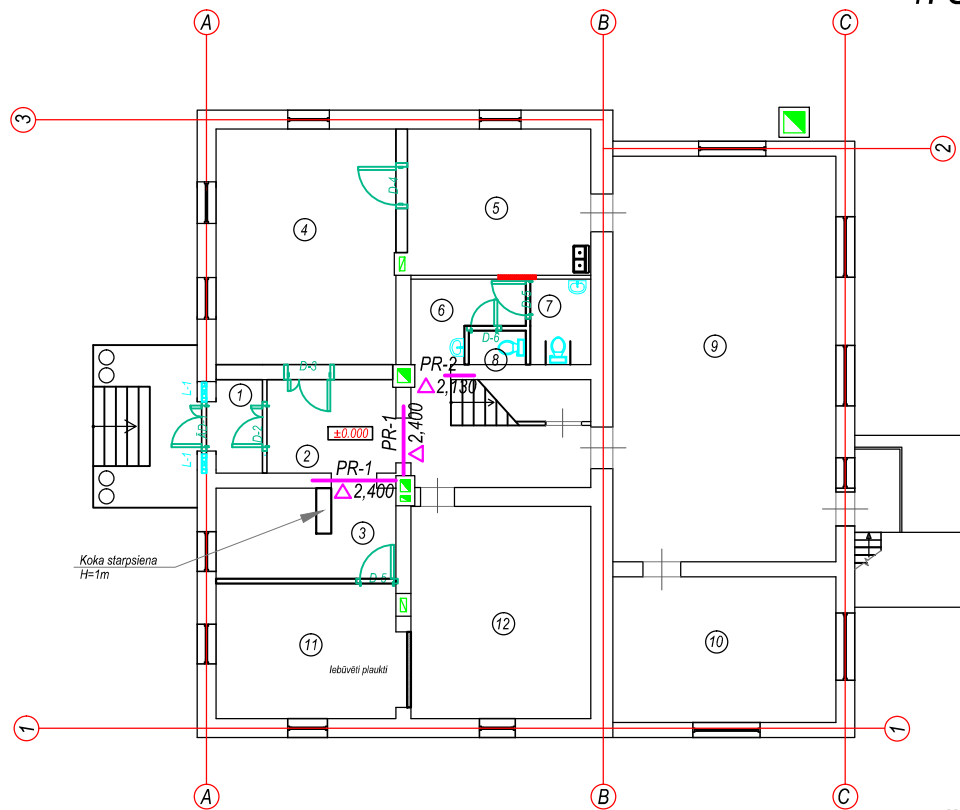
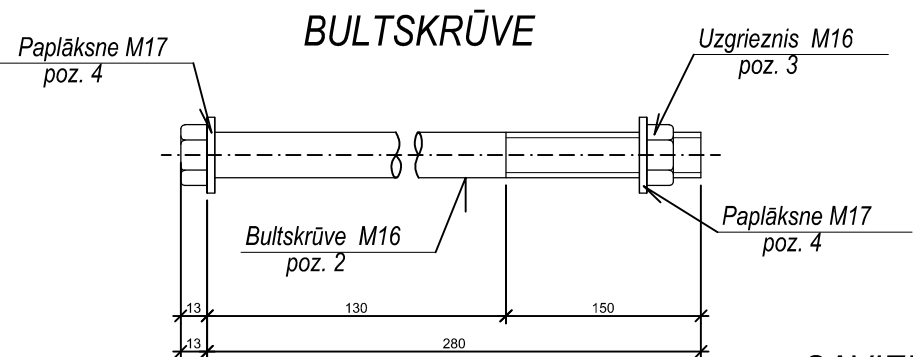
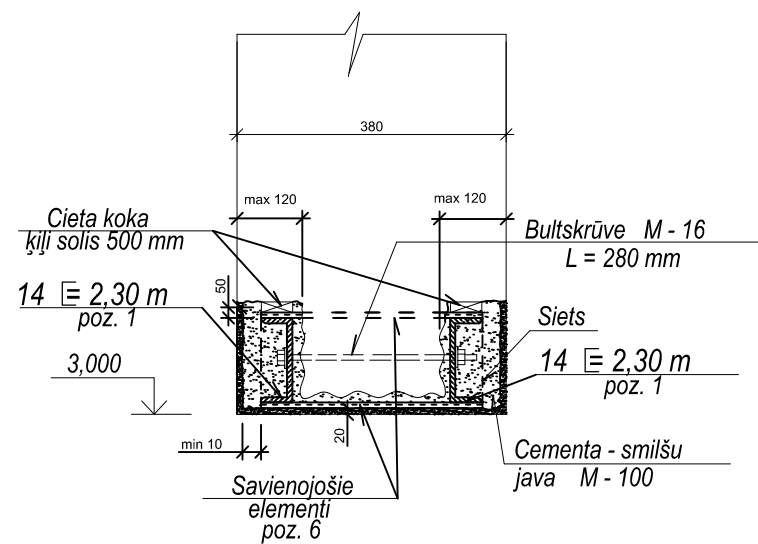


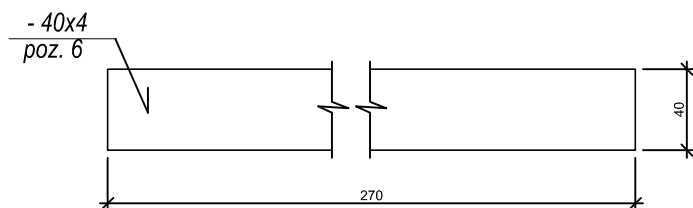
1. STĀVA PĀRSEDŽU PLĀNS
M 1:200



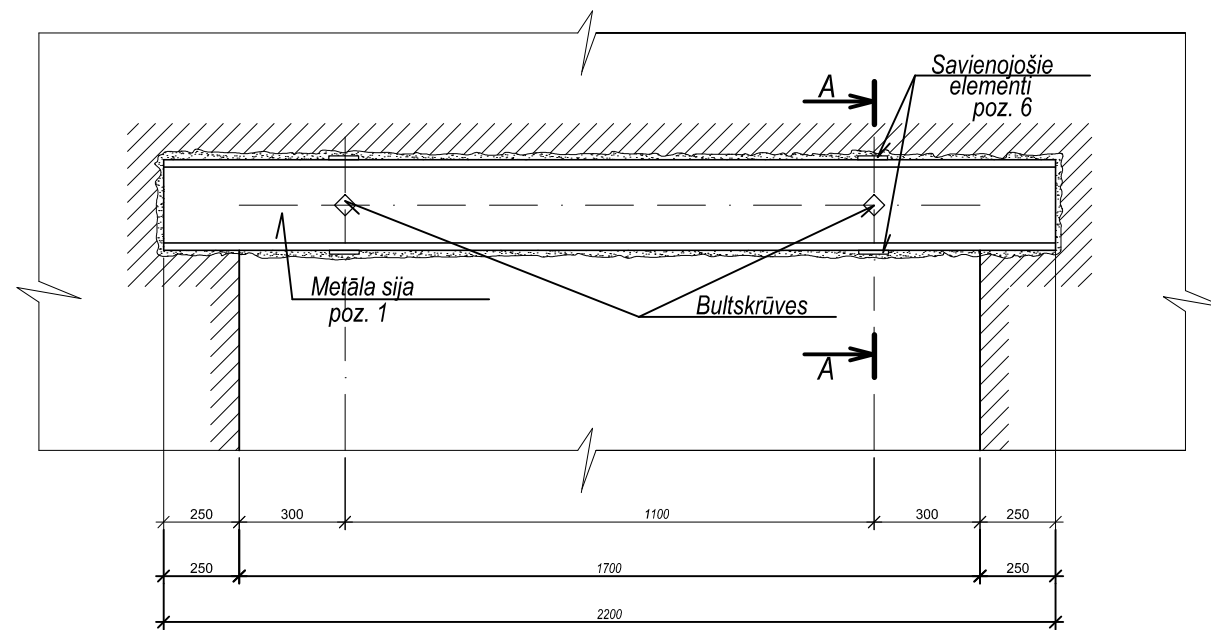
ŠĶĒLUMS A - A



SAVIENOJOŠAIS ELEMENTS



PĀRSEDZES PR - 1



METĀLA ELEMENTU SPECIFIKĀCIJA

Elementu marka	Poz.	Šķērsriezums mm	Garums, mm	Skais	Masa, kg			Piezīmes
					poz.	poz. kopā	markas	
Metāla sija	1	[14	2200	2	27,10	27,10	27,10	
Bultskrūve	2	Bultskrūve M16	280	1	0,50	0,50	0,55	
	3	Uzgrieznis M16	-	1	0,03	0,03		
	4	Paplāksne M17	-	2	0,01	0,02		
Sav. elem.	5	- 40x4	270	1	0,40	0,40	0,40	

MATERIĀLU SPECIFIKĀCIJA PĀRSEDZEI PR - 1

Garums mm	Sienas platums mm	Metāla sija [14	Bultskrūve M 16	Uzgrieznis M 16	Paplāksne M 17	Paplāksne 100x100x4	Savienojšie elementi - 40x4	Cementa - smilšu java M - 100 m ³
2200	380	2	2	2	4	—	4	0,096

Piezīmes:

1. Par nosacīto atzīmi ±0,000 pieņemts 1.stāva grīdas līmenis.

Amats	Uzvārds	Paraksts	Datums	Būvobjekta nosaukums J. Soikāna Ludzas mākslas skolas 1.stāva vienkāršotā renovācija				
Projekta vad.				Lapas nosaukums PĀRSEDZE PR - 1				
Izstrād.				Pasūtījuma numurs 4 - P/14				
Arh.Nr.	Proj. stadija	Marka	Lapa	Mērogs	Būv. reģ. Nr. 2726-R RĒZEKNES NAMS			
	VR	BK	3	1:100 1:50 1:20				