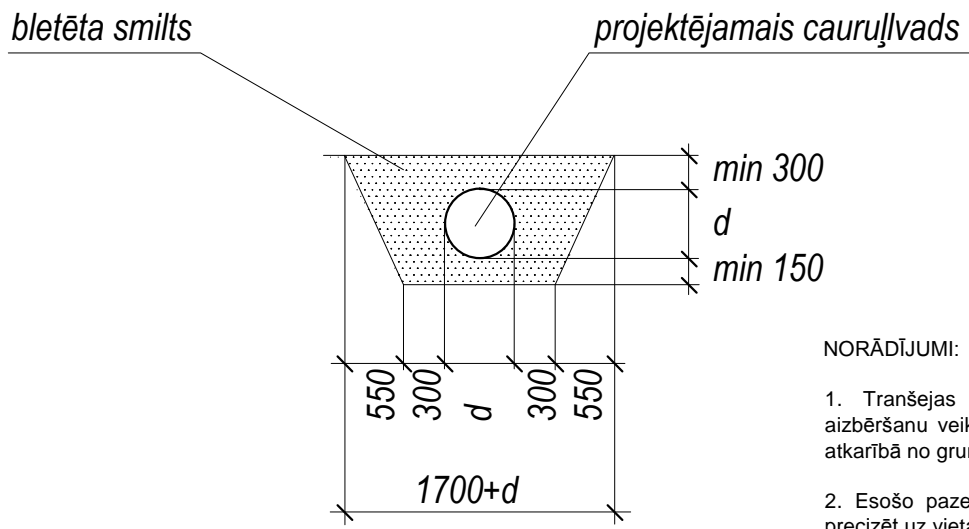


	1	2	3	4	5	6	7	8	
A									
B	138.00	137.00	136.00	135.00	134.00	133.00	132.00		
C	1	135.75	135.80	135.84	135.88				
	2	137.57	137.48	137.40	137.37	137.57	137.56	137.56	
	3								
	4	PP caurule ar uznavu 250/217 ieguldes klase T8			PP caurule ar uznavu ieguldes klase T8 315/277 160/142			PP caurule ar uznavu ieguldes klase T8 160/142	
	5	0.0048			0.0033 0.0054			0.0054 0.004	
	6	Blietēta smilts 150 mm							
	7	9.00	7.80	16.10	5.20	2.50	7.00	9.00	
	8	K1-9	K1-26	K1-10	K1-11	K1-9	K1-12	K1-13	
							K1-14		
						K1-16	K1-15	K1-17	
							K1-18	K1-20	
							K1-19	K1-22	
								K1-21	



- NORĀDĪJUMI:
- Tranšejas sagatavošanu, cauruļvadu ieguldīšanu un tranšejas aizbēršanu veikt saskaņā ar cauruļu izgatavotāju rekomendācijām un atkarībā no grunts ģeoloģiskajiem apstākļiem.
 - Esošo pazemes komunikāciju izvietojumu un ieguldīšanas dziļumu precizēt uz vietas.

<p>ARHITEKTU BIROJS REM PRO</p> <p>LR Uzņēmuma reģ.Nr. 41503041904 Būvkomersanta reģ.Nr. 4827-R Viestura 2, Daugavpils, LV-5403, Latvija tālr./fax. 65421398, e-mail: rem@rem.lv</p>	Pasūtītājs: Ludzas novada pašvaldība		Pasūtījuma Nr. 19/2009	
	Autoceļa P49 tranzīta ielu rekonstrukcija Ludzā (Tālavijas iela no pilsētas robežas līdz Baznīcas ielai, Baznīcas iela no Tālavijas ielas līdz Latgales ielai un Latgales iela no Baznīcas ielas līdz Latgales šķērsielai)			
2.būvprojekts				
1. šķiras autoceļa P 49 tranzīta ielu Tālavijas iela no Kuļņeva ielas līdz Baznīcas ielai, Baznīcas iela no Tālavijas ielas līdz Latgales ielai, Latgales iela no Baznīcas ielas līdz Latgales šķērsielai rekonstrukcijai				
Tālavijas iela. Garenprofils K1.				
K1-9, 10, 11, 12, 13, 14, 15, 16, 17, 18, 19, 20, 21, 22, 26. (Izmaiņas)				
AMATA NOSAUKUMS	VĀRDS, UZVĀRDS	PARAKSTS	DATUMS	ARHĪVA REĢISTRĀCIJAS Nr.
Būvprojekta ūKTDal.vad.	S.Kuzņecovs		03.2013.	RASEJUMA MARKA, Nr.
Projektēja	S.Kuzņecovs		03.2013.	STADIJA
				MĒROGS
				LAPA
				LAPAS
				ver.1:100, hor. 1:500
				1