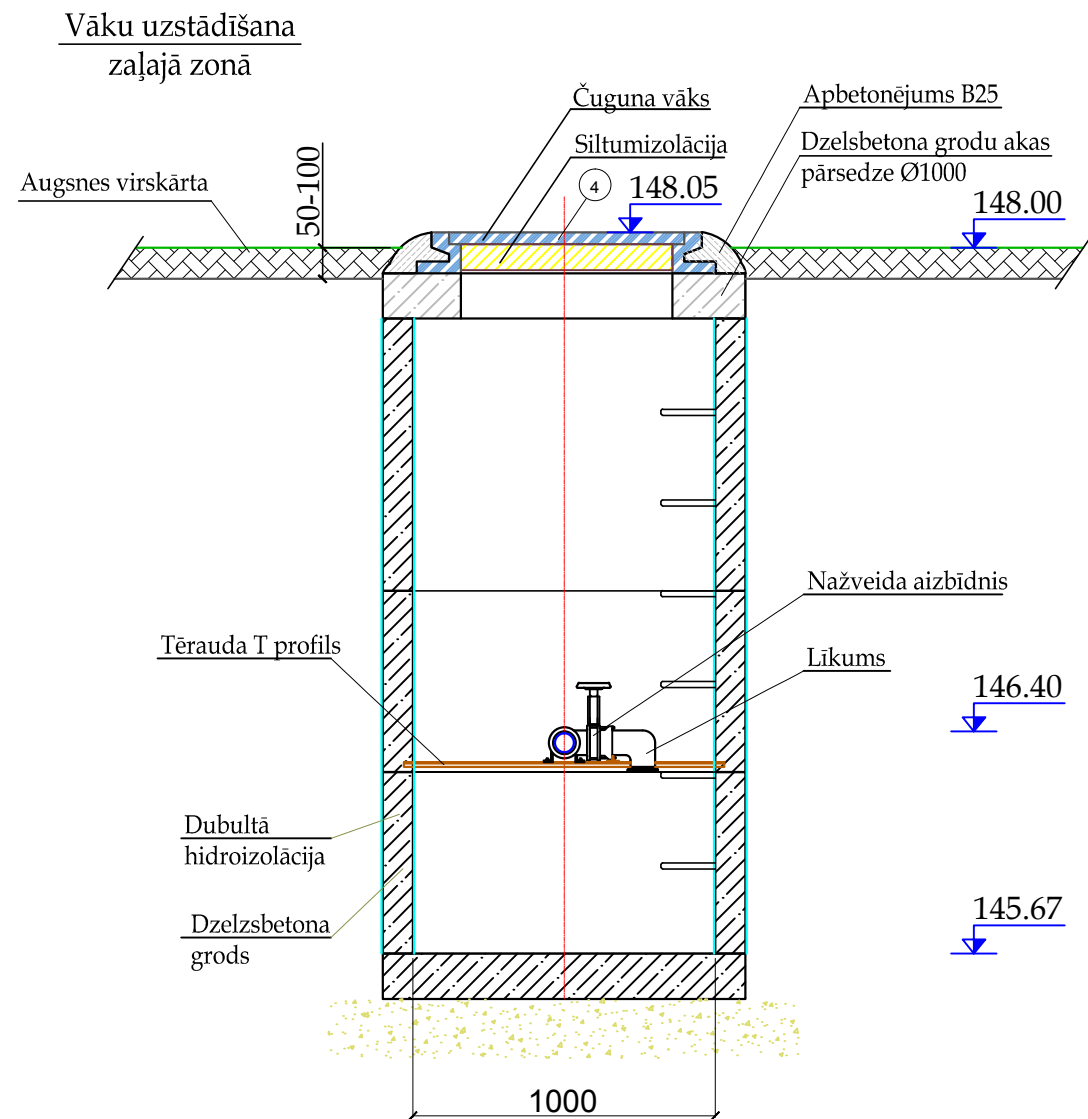
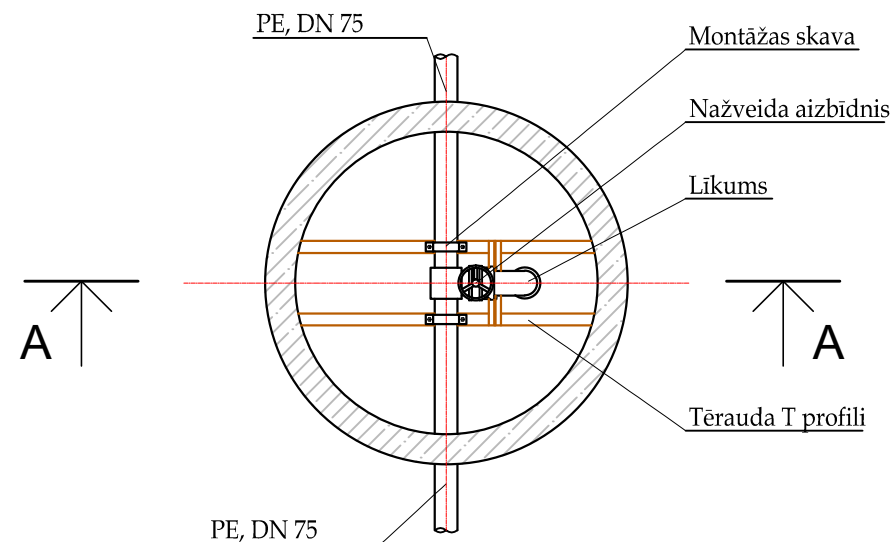


KA-2
Griezums A-A




KA-2
Plāns



Materiālu specifikācija KA-2 izlaides akai

Nr.	Nosaukums	Mērvien.	Daudz.
1	Dzelzsbetona grods KC-10-09	gab.	1
2	Dzelzsbetona grods KC-10-06	gab.	2
3	Dzelzsbetona groda pamats KCD-10	gab.	1
4	Dzelzsbetona groda vāks KCP-10	gab.	1
5	Čuguna lūka ar vāku	gab.	1
6	Stiklaudums grodu savienojuma vietās 20 cm plats	m	7
7	Bitumena mastika hidroizolācijai	m ²	18
8	Asfalta hidroizolācija apmetumam	m ²	18
9	Uzmavu trejgabals ar atloku	gab.	1
10	Nažveida aizbīdnis	gab.	1
11	PE līkumi DN75	gab.	1
12	Aizsargčaulas, elastīga mastika	gab.	2
13	Pakāpieni	gab.	6
14	Betons B15 caurumu aiztaisīšanai	m ³	0.01
15	Šķembas pamatnei un virskārtas nostiprināšanai	m ³	0.5
16	Tērauda T profili 30x30x4.0	m	3
17	Montāžas skavas DN75	gab.	2

Pasūtītājs: Ludzas novada pašvaldība				Projektētājs:			
Objekts: Pildas pagasta Pildas ciema notekūdeņu kanalizācijas sūkņu stacijas un notekūdeņu kanalizācijas spiedvada būvniecības projekts				 Reģ. nr. 54103061251 Būvkom. reģ. nr. 10465-R Adrese: "Indrāni", Straupes pagasts, Pārgaujas novads, LV-4151			
Rasējums: Spiedvada tukšošanas aka							
Būvpr.vad.	L. Drengere-Tiltiņa		08.04.2013	Proj. Nr.	Stadija	Mērogs	Lapa
Izstrādāja	L. Drengere-Tiltiņa		08.04.2013	P-84/2013	TP	1:25	ŪKT-07
				Izmaiņas			
				Lapas caur. Nr.			