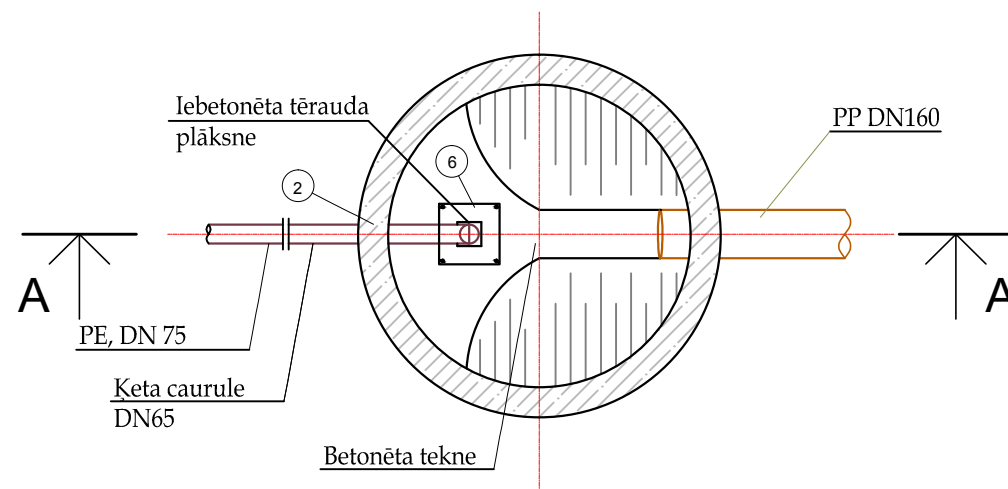


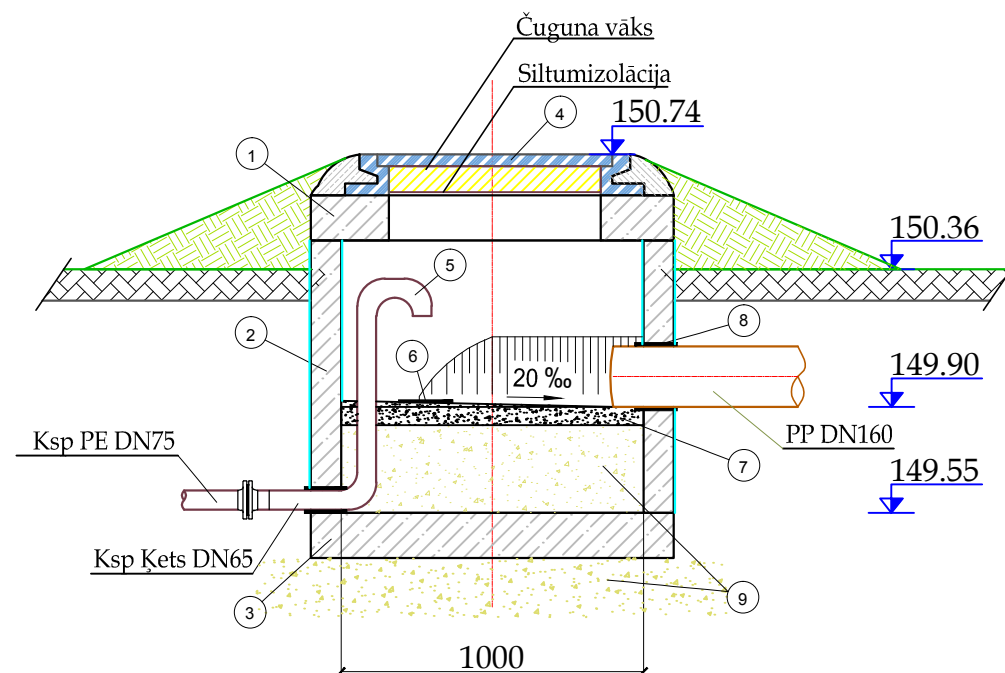
**SPIEDIENA DZĒŠANAS AKA KA-3**  
Plāns



**Materiālu specifikācija KA-3 enerģijas dzēšanas akai**

Nr.p.k	Nosaukums	D, mm	H, mm	Mērvienība	Daudzums	Piezīmes
1	Dzelzsbetona vāks KCP-10	1200	150	gab.	1	
2	Dzelzsbetona grods KCP-10-09	1200	900	gab.	1	
3	Dzelzsbetona pamats KCD-10	1200	100	gab.	1	
4	Čuguna lūka ar vāku	600		gab.	1	
5	Caurule ķeta	DN65		m	1.30	
6	Tērauda plātne			gab.	1	200x200x8mm
7	Betons			m³	0.20	
8	Aizsargčaula	de=160; do=190;		gab.	1	l=240 mm
		de=75;		gab.	1	l=240 mm
9	Blietētas šķembas			m³	1.0	

**KA-3**  
Griezums A-A



Apzīmējumi

- Zemes uzbērums
- Betons
- Dzelzsbetons
- Čuguns
- Blietētas šķembas

Pasūtītājs: Ludzas novada pašvaldība			Projektētājs:			
Objekts: Pildas pagasta Pildas ciema notekūdeņu kanalizācijas sūkņu stacijas un notekūdeņu kanalizācijas spiedvada būvniecības projekts			 Reg. nr. 54103061251 Būvkom. reg. nr. 10465-R Adrese: "Indrāni", Straupes pagasts, Pārgaujas novads, LV-4151			
Rasējums: Spiediena dzēšanas aka						
Būvpr.vad.	L. Drengere-Tiltiņa	08.04.2013	Proj. Nr.	Stadija	Mērogs	Lapa
Izstrādāja	L. Drengere-Tiltiņa	08.04.2013	P-84/2013	TP	1:25	ŪKT-06
			Izmaiņas			Lapas caur. Nr.