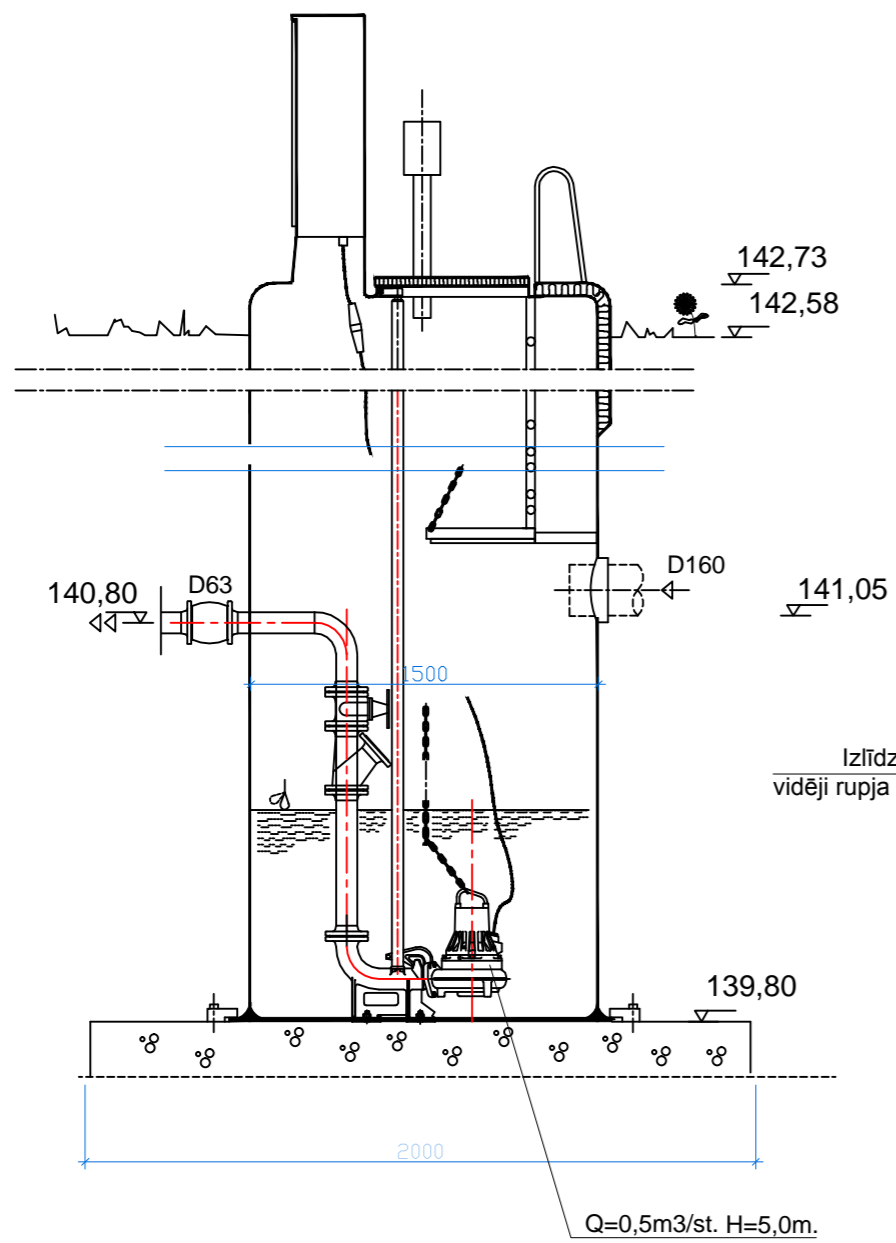


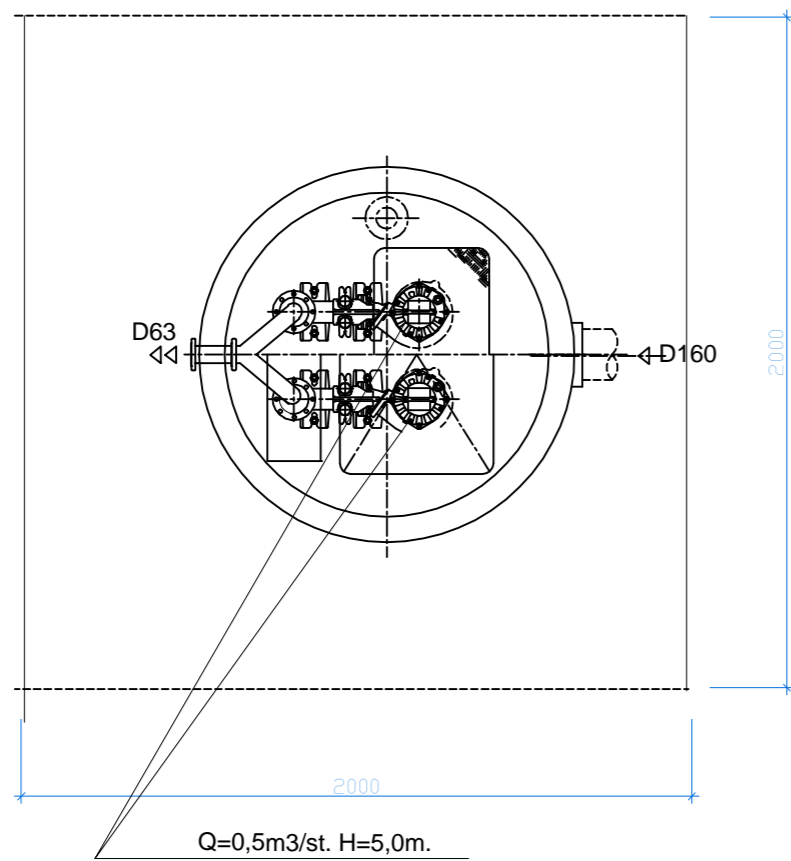
KANALIZĀCIJAS SŪKŅU STACIJA KSS.

D1500, Q=0,5m³/st. H=5,0m.

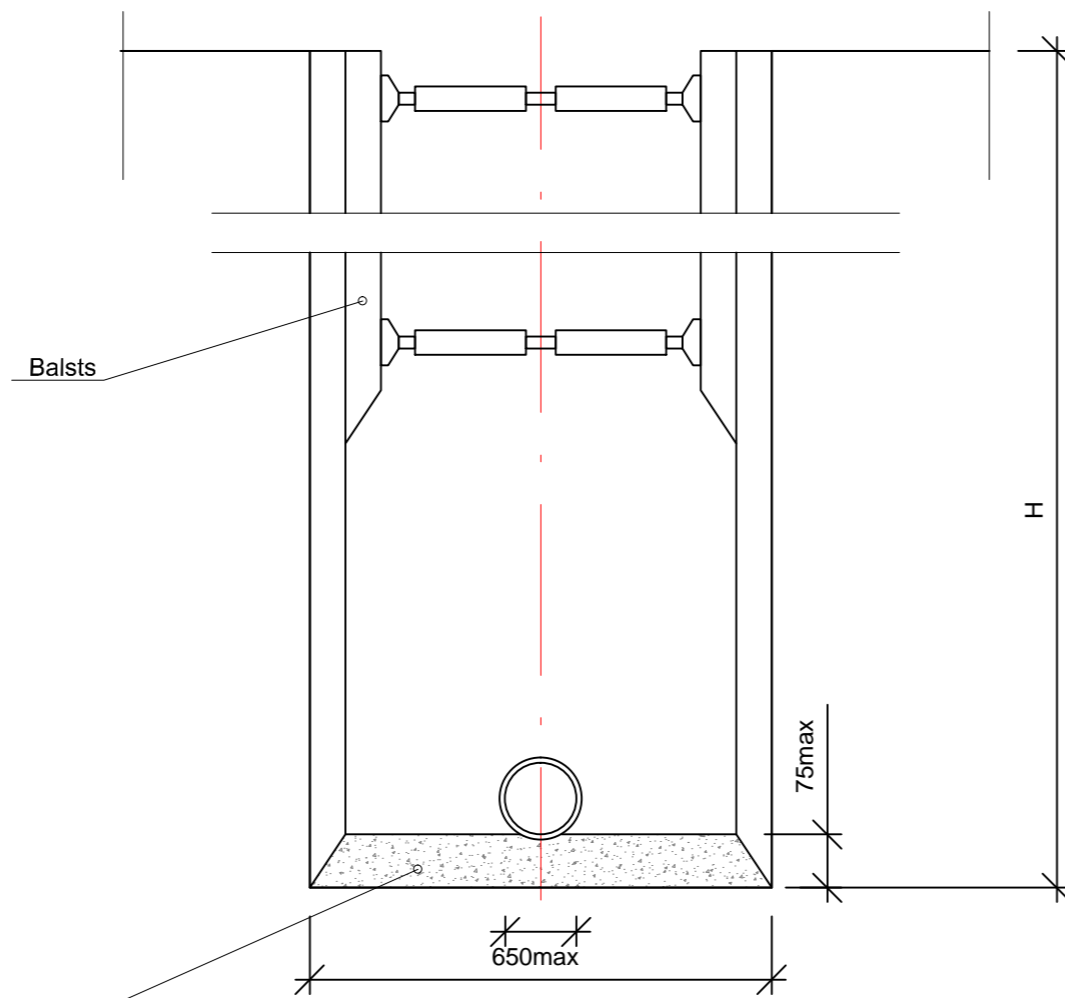
GRIEZUMS 1 - 1



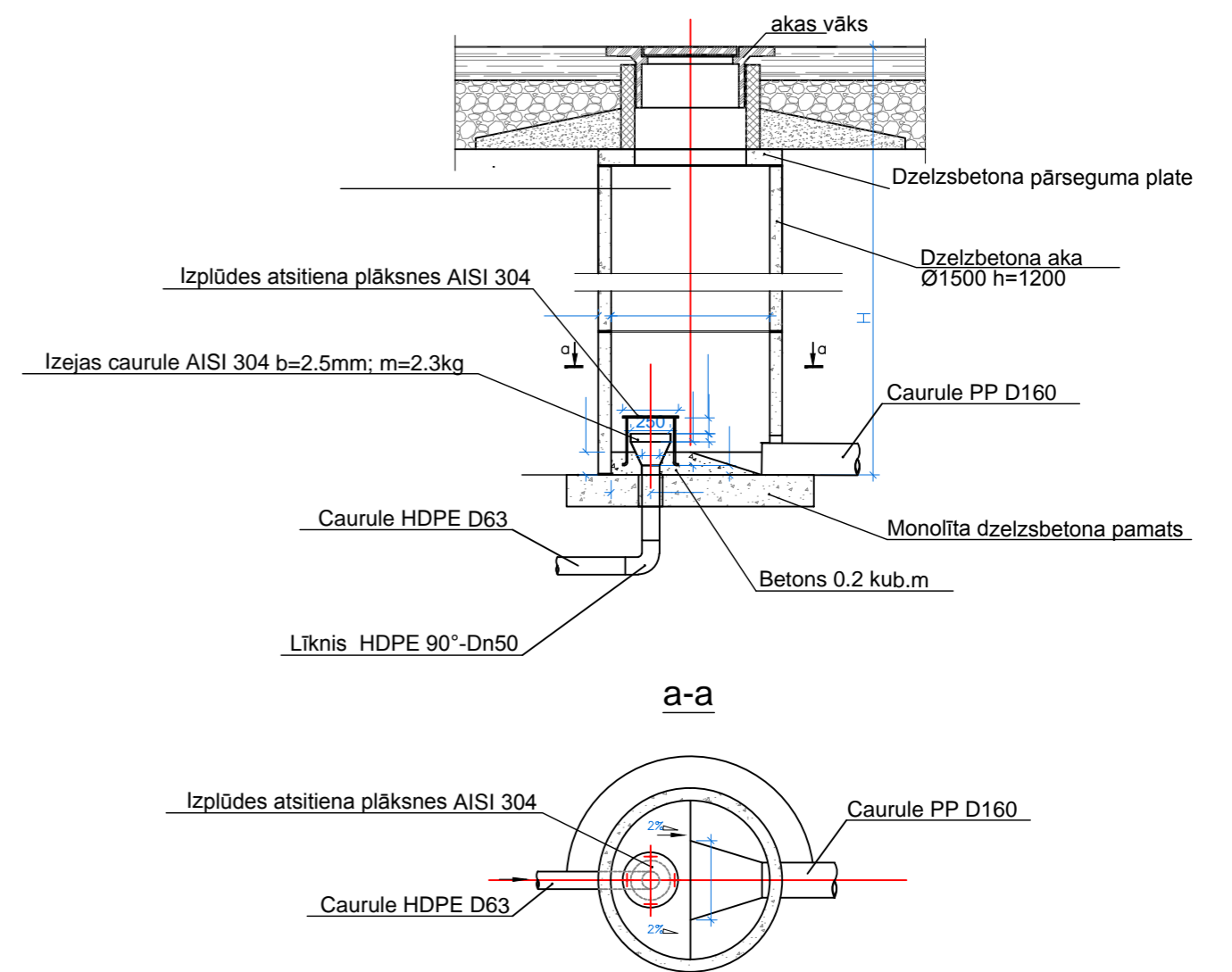
PLĀNS



TIPVEIDA TRANŠEJA T-1

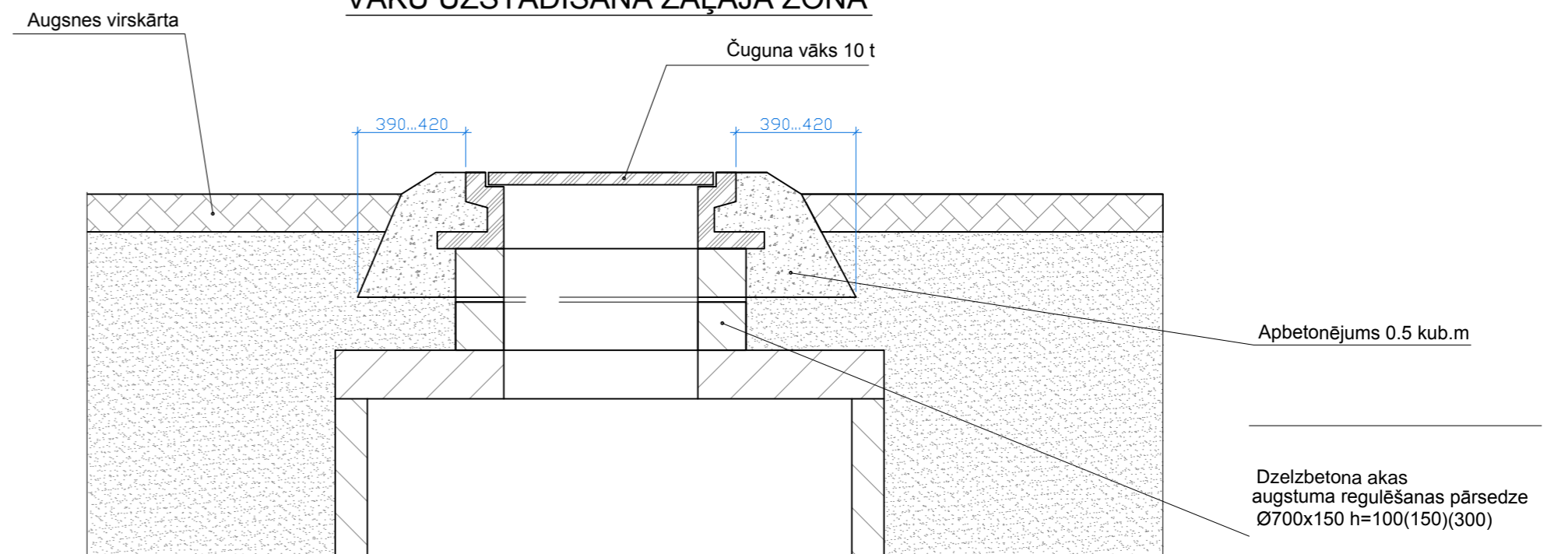


SPIEDIENA DZĒŠANAS AKA



AKAS VĀKI

VĀKU UZSTĀDĪŠANA ZAĻAJĀ ZONĀ



KOMUNĀLPROJEKTS				Būvobjekta nosaukums			
BŪVKOMERSANTA				Dzīvojamā māju pieslēgšana pie pilsētas kanalizācijas tīkliem			
REGISTR.Nr.2687 - R				Latgales ielā 88 un 90, Ludzā.			
Amats	Uzvārds	Paraksts	Datums	Lapas saturs			
				Kanalizācijas sūkņu stacija. Plāns. Griezums.			
				K1 sistēmas detaļas.			
Būvprojekta daļ. vadītājs	V. Bundins		16.04.2014	Pasūtījuma Nr.	13 - 34 - 010	Mērogs	Stadija
Izstrādāja	V. Bundins		16.04.2014	Saskaņots			TP
Arh. reg.Nr.						Lapu Nr.	Lapu sk.
						ŪKT-3	
"ITBB" SIA Inženieru tīklu un būvju projektēšana.				Reģ. Nr. 40003786223 Pārslas ielā 3/5, LV-1004, Rīga, Latvija Birojs: Abruņošanas alejā 155-312, Rēzeknē, LV-4604 Tālr.: +371 29431240, tālr./Fax: 64628143 E-mail: itbb@atech.lv			