

Projekta mērķis ir izveidot Gaismas dārzu – ilgtspējīgu vietu, kas vienos četras Latgales pašvaldības senču tradīciju saglabāšanā un kopšanā, cildinot Latvijas dabas bagātību un godinot Latvijas valsts pastāvēšanas simtgadi un Ludzas pilsētas jubileju

Projekta uzdevumi:

1. **Ierīkot Gaismas dārzu Ludzā, iestādot Latvijas dabai raksturīgus kokus un krūmus, veicinot dabiskās vides pilnveidošanu.**

Dārzs tiks veidots saules formā ar izteiktu centru (Auseklis) - simboliski tas ir maģisks aplis, kur satiekas visu gadskārtu un debespušu enerģētika, dārza centrā tiks novietots vides elements - telpiskais saules simbols. Centrālajām laukumam apkārt tiks izvietoti soliņi. Kā atzari jeb astoņi saules stari tiks veidoti celiņi, kuru abās pusēs tiks veidotas koku alejas, kas simbolizē saules ritumu - astoņas gadskārtas. Celiņi tiks veidoti no šķembām. Katras alejas noslēgumā tiks uzstādītas Latvju rakstu zīmju skulptūras. Auseklis ir rīta zvaigznes simbols, kas simbolizē gaismas uzvaru cīņā pret tumsu un atdzimšanu. Katru no astoņām alejām veidot zīmei simboliski atbilstoši koki.

Dārzs tiks veidots saskaņā, ar arhitektes Darjas Koževnikovas izstrādāto metu kā dāvana Latvijas simtgadei un Ludzas pilsētas 840. jubilejai. Projektā tiks uzsākta dārza veidošana - Auseklis, bet ārpus Ausekļa katrs iedzīvotājs, ciemiņš vai tūrists varēs dot savu ieguldījumu dārza veidošanā, iestādot savu koku, krūmu vai citu ilggadīgu stādījumu. Galvenās alejas tiks papildinātas ar starpalejām, kur tiks stādītas arī puķes un košumkrūmi: peonijas, lilijas, hortenzijas, ceriņi, jasmīni, spirejas. Šis projekts ir ilgtermiņa pasākums, ar mērķi veicināt sabiedrības atbildību pret apkārtējo vidi un dabas, kultūras vērtību un latvisko tradīciju saglabāšanu. Ļaujot jaunajai paaudzei darboties, iestādīt savu koku, izveidot savu aleju, piemēram, absolvējot ģimnāziju. Zemesgabals (kad.nr. 6801 003 0177), kur plānots izveidot Gaismas dārzu atrodas Ludzas pilsētā un ir gandrīz 7 ha, tāpēc ilgtermiņā plānots sakārtot visu teritoriju izveidojot atpūtas, peldvietu pie Garbarupītes, bērnu rotaļu laukumu, brīvdabas estrādi, laukumu gadskārtu gadatirgu organizēšanai vai abeļdārzu, ko stādītu jaunlaulātie.

Ludzas novada būvvaldei

Paskaidrojuma raksts

Būvniecības ierosinātājs (pasūtītājs)

Ludzas novada pašvaldība

(fiziskās personas vārds, uzvārds vai juridiskās personas
nosaukums)

Reģ. Nr. 90000017453

(fiziskās personas kods vai juridiskās personas reģistrācijas
numurs)

Raiņa iela 16, Ludza, LV - 5701

(dzīvesvieta vai juridiskā adrese, tālruņa numurs)

(elektroniskā pasta adrese)

Lūdzu izskatīt iesniegumu

“Gaismas dārzs Ludzā”

izveidei Ludzas pilsētas

(inženierbūves nosaukums)

būvniecībai/nojaukšana

I. Ieceres dokumentācija

1. Būvniecības veids (vajadzīgo atzīmēt):

jauna būvniecība

ierīkošana

nojaukšana

novietošana

pārbūve

restaurācija

2. Ziņas par būvniecības ieceres objektu:

1) inženierbūves grupa

I

(atbilstoši vispārīgajiem būvnoteikumiem)

2) inženierbūves paredzētais/esošais lietošanas
veids (kods)

2420

(atbilstoši būvju klasifikācijai)

3) inženierbūves apbūves laukums (neattiecas uz līnijveida inženierbūvi) (m²)

Ap 2,0 ha

4) inženierbūves augstums (neattiecas uz līnijveida inženierbūvi)
(m)

5) līnijveida inženierbūves
garums (m)

6) inženierbūves kadastra apzīmējums

(esošām)

7) nojaušanas metode (nojaušanas gadījumā)

8) būvniecībā radīto atkritumu apsaimniekošana (nojaušanas gadījumā)

9) būvniecībā radīto atkritumu apjoms (nojaušanas gadījumā)

10) būvniecībā radīto atkritumu pārstrādes un apglabāšanas vieta (nojaušanas gadījumā)

11) teritorijas sakārtošanas veids (nojaušanas gadījumā)

12) inženierbūves īpašnieks vai, ja tāda nav, tiesiskais valdītājs vai lietotājs

(fiziskās personas vārds, uzvārds, personas kods vai juridiskās personas nosaukums, reģistrācijas numurs)

3. Ziņas par skarto nekustamo īpašumu:

1) nekustamā īpašuma kadastra numurs

2) zemes vienības vai būves adrese

**Krāslavas iela 4A,
Ludza**

3) zemes vienības kadastra apzīmējums

6801 003 0177

4) ja būvniecība paredzēta mežā (ja netiek plānota nojaušana):

a) meža kvartāla numurs

b) meža nogabala numurs

c) atmežojamā platība sadalījumā pa meža nogabaliem

5) nekustamā īpašuma īpašnieks vai, ja tāda nav, tiesiskais valdītājs vai lietotājs

**Ludzas novada pašvaldība,
Reģ. Nr. 90000017453**

(fiziskās personas vārds, uzvārds, personas kods vai juridiskās personas nosaukums, reģistrācijas numurs)

4. Ziņas par būvniecības finansējuma avotu:

privātie līdzekļi

publisko tiesību juridiskās personas līdzekļi

Eiropas Savienības politiku instrumentu līdzekļi

citi ārvalstu finanšu palīdzības līdzekļi

5. Pilnvarotā persona

Ludzas novada pašvaldības izpilddirektors Sergejs Jakovļevs

(fiziskās personas vārds, uzvārds, personas kods, dzīvesvieta, tālruņa numurs,

elektroniskā pasta adrese vai juridiskās personas nosaukums, reģistrācijas numurs, juridiskā adrese, tālruņa numurs)

Juridiskās personas norādītā kontaktpersona

(vārds, uzvārds, personas kods, tālruņa numurs, elektroniskā pasta adrese)

6. Būvprojekta izstrādātājs

Jūlija Zamjatina sert.20 -7511, reģ.apl. CR Nr.0152106

(fiziskās personas vārds, uzvārds, personas kods, sertifikāta numurs vai

juridiskās personas nosaukums, reģistrācijas numurs, būvkomersanta reģistrācijas apliecības numurs)

7. Būvspeciālists(-i)

Jūlija Zamjatina, sert. Nr.20 - 7511

(vārds, uzvārds, sertifikāta numurs)

8. Būvprojekta izstrādātāja un būvspeciālista(-u) apliecinājumi:

Risinājumi atbilst paredzētajam lietošanas veidam, normatīvajiem aktiem, vietējās pašvaldības saistošajiem noteikumiem, saņemtajiem tehniskajiem vai īpašajiem noteikumiem un neietekmēs citas būves vai tās daļas konstrukciju noturību, inženiertīklu funkcionēšanu. Trešo personu īpašuma tiesības ir ievērotas.

Būvprojekta izstrādātājs



(paraksts*)

28.10.2016 g.

(datums)

Būvspeciālists(-i)



(paraksts*)

28.10.2016 g.

(datums)

9. Būvniecības ierosinātāja (pasūtītāja) apliecinājumi un paraksti:

1) Apliecinu, ka pievienotie īpašuma tiesību apliecinājuma dokumenti (kopijas) ir autentiski, patiesi un pilnīgi, attiecībā uz objektu nav nekādu apgrūtinājumu, aizliegumu vai strīdu. Aņņemos īstenot inženierbūves ierīkošanu, nojaukšanu, novietošanu vai pārbūvi (vajadzīgo pasvītrot) atbilstoši izstrādātājai ieceres dokumentācijai.

Būvniecības ierosinātājs
(pasūtītājs)

Ludzas novada pašvaldības
izpilddirektors

S. Jakovļevs

(vārds, uzvārds, paraksts*)

28.10.2016

(datums)

2) Apliecinu robežzīmju esību apvidū.

Būvniecības ierosinātājs

(pasūtītājs)

(vārds, uzvārds, paraksts*)

(datums)

12.

Būv

10. Pielikumā – iesniegtie dokumenti (atbilstoši situācijai, vajadzīgo atzīmēt):

īpašuma, valdījuma vai lietojuma tiesības apliecinoši dokumenti uz 2 lp.

tehniskie vai īpašie noteikumi uz _____ lp.

13.

paredzētās būvdarbu veikšanas vietas fotofiksācijas uz _____ lp.

grafiskie dokumenti ar inženierbūves vizuālo risinājumu (neattiecas uz inženierbūves nojaukšanu) uz _____ lp.

14.

derīgs zemes gabala topogrāfiskais plāns vai instrumentāli uzmērīts zemes robežu plāns uz 1 lp.

Būv

novietojuma plāns atbilstošā mērogā, kurā norādīts paredzētās inženierbūves novietojums zemes gabalā un tās ārējie izmēri, uz derīga topogrāfiskā plāna pilsētās un ciemos, bet ārpus pilsētām un ciemiem uz instrumentāli uzmērīta zemes robeža plāna (neattiecas uz inženierbūves nojaukšanu) uz _____ lp.

ražotāja izstrādāta tehniskā dokumentācija (attiecībā uz gatavas inženierbūves novietošanu) uz 1 lp.

saskaņojumi ar zemes gabala īpašnieku (ja būvniecības ierosinātājs (pasūtītājs) nav zemes gabala īpašnieks) un trešajām personām uz - lp.

Būv

ja būvniecība paredzēta mežā, – zemes plāns ar iezīmētām būvniecībai paredzētās atmežojamās zemes robežām un atmežojamās meža zemes skice, kas sagatavota atbilstoši normatīvajiem aktiem par koku ciršanu mežā, uz _____ lp.

citu personu atļaujas vai saskaņojumi uz _____ lp.

15. Lē

dokumenti normatīvajos aktos noteiktajos gadījumos uz _____ lp.

Lēm

būvniecības ierosinātāja (pasūtītāja) pilnvara (ja iesniegumu iesniedz pilnvarota persona) uz _____

Būv

citi dokumenti _____ uz _____ lp.

Aizpilda būvvalde

11. Teritorijas plānojumā (lokālplānojumā, detālplānojumā) paredzētā galvenā izmantošana

16. Inf

(papildizmantošana) (ja netiek plānota nojaukšana)

Aplieci

Dabas un apstādījumu teritorija

inžen

12. Būvvaldes atzīme par būvniecības ieceres akceptu

Būvvaldes atbildīgā amatpersona

Ludza novada būvvaldes vadītāja p.v.

(amats)

Valērijs Lagunovskis

(vārds, uzvārds, paraksts*)

04.11.2016.

(datums)

13. Ieceres īstenošanas termiņš

04.11.2018.

(datums)

14. Atzīme par būvdarbu uzsākšanas nosacījumu izpildi

(datums)

Būvdarbu veicējs/būvētājs

(fiziskās personas vārds, uzvārds, personas kods,

dzīvesvieta, tālruņa numurs vai juridiskās personas nosaukums, reģistrācijas numurs,

būvkomersanta apliecības reģistrācijas numurs, juridiskā adrese, tālruņa numurs)

Būvvaldes atbildīgā amatpersona

(amats)

(vārds, uzvārds, paraksts*)

(datums)

15. Lēmums par atteikšanos akceptēt ieceri

Lēmuma numurs _____, datums _____

Būvvaldes atbildīgā amatpersona

(amats)

(vārds, uzvārds, paraksts*)

(datums)

II. Būvdarbu pabeigšana

16. Informācija par būvdarbu pabeigšanu

Apliecinu, ka būvdarbi ir pabeigti, un iesniedzu (ierīkošanas, novietošanas vai pārbūves gadījumā):

inženierbūves novietojuma izpildmērījuma plānu;

aktuālu kadastrālās uzmērīšanas lietu (ja attiecīgā inženierbūve atbilstoši normatīvajiem aktiem tiek kadastrāli uzmērīta).

Apliecinu, ka būvdarbi ir pabeigti, teritorija ir sakārtota un visi būvniecībā radušies atkritumi ir apsaimniekoti atbilstoši normatīvajos aktos noteiktajām prasībām, un iesniedzu būvlaukuma izpildmērījuma plānu (nojaukšanas gadījumā).

Informēju, ka būvniecībā radīto atkritumu apsaimniekošanu veica

_____ (atkritumu apsaimniekotāja nosaukums)

Būvniecības ierosinātājs (pasūtītājs) _____

(vārds, uzvārds, paraksts*)

_____ (datums)

17. Būvdarbu garantijas termiņš

Būvdarbu defektus, kas atklājušies _____ gadu laikā pēc inženierbūves pieņemšanas ekspluatācijā, būvdarbu veicējs novērsīs par saviem līdzekļiem.

18. Būvdarbu pārbaude

Objekts apsekots _____

(datums)

Konstatēts, ka būvdarbi ir/nav veikti (vajadzīgo pasvītrot) atbilstoši akceptētajai ieceres dokumentācijai

19. Lēmums par konstatētajām atkāpēm no akceptētās būvniecības ieceres vai būvniecību reglamentējošajiem normatīvajiem aktiem

Lēmuma numurs _____, datums _____

Lēmuma izpildes termiņš _____

(datums)

Būvvaldes atbildīgā amatpersona _____

(amats)

_____ (vārds, uzvārds, paraksts*)

_____ (datums)

20. Atzīme par būvdarbu pabeigšanu

Izdota izziņa par inženierbūves neesību (nojaukšanas gadījumā) (norādīt numuru un datumu)

Būvvaldes atbildīgā amatpersona _____



LBS

LATPAK-S3-176

**LATVIJAS BŪVINŽENIERU SAVIENĪBAS
BŪVNICĪBAS SPECIĀLISTU CERTIFIKĀCIJAS INSTITŪCIJAS**

BŪVPRAKSES CERTIFIKĀTS

Nr. 20-7511

**JŪLIJAI ZAMJATINAI
PK 220875-14650**

*Izdots saskaņā ar Latvijas Būvinženeru savienības Būvniecības speciālistu
sertifikācijas institūcijas
2014. gada 22. janvāra lēmumu Nr. 383,
par patstāvīgās prakses tiesībām būvniecībā sekojošās atļautajās darbības jomās:*

<i>Derīgs</i>	<i>Ir spēkā</i>
<i>- ēku konstrukciju projektēšanā</i>	<i>līdz 22.01.2019. kopš 22.01.2014.</i>

*Sertifikāts izsniegts atbilstoši LBS BSSI 2010.g. 10. februāra Nolikumam
„Par būvniecības speciālistu sertificēšanu”.
Sertifikāta saņēmējs apņēmis savā darbībā ievērot Latvijas Republikas likumus
un pastāvošos būvniecības normatīvus, kā arī Būvspeciālistu ētikas kodeksu.*

LBS BSSI galvenais administrators



Mārtiņš Straume

LATVIJAS REPUBLIKA

ZEMES ROBEŽU PLĀNS

Zemes vienības kadastra apzīmējums: 6801 003 0177

Adrese: Krāslavas iela 4A, Ludza, Ludzas nov.

Zemes kadastrālā uzmērīšana veikta pamatojoties uz Ludzas novada pašvaldības 2015. gada 24. septembra sēdes protokolu Nr. 13, 6.p. (Par zemes vienības atzīšanu par piekrītošu Ludzas novada pašvaldībai).

Robežas uzmērītas 2016. gada 28. septembrī.

Plāna mērogs 1: 2 000

Zemes vienības platība 7.5302.ha



21.10.2016

Natālija Ovčinnikova

Ierosinātais ir informēts par zemes kadastrālās uzmērīšanas laikā veiktajām darbībām, to rezultātiem

Ludzas nov. pašv.p.p.
Vilhelms Kušners

11.10.2016.

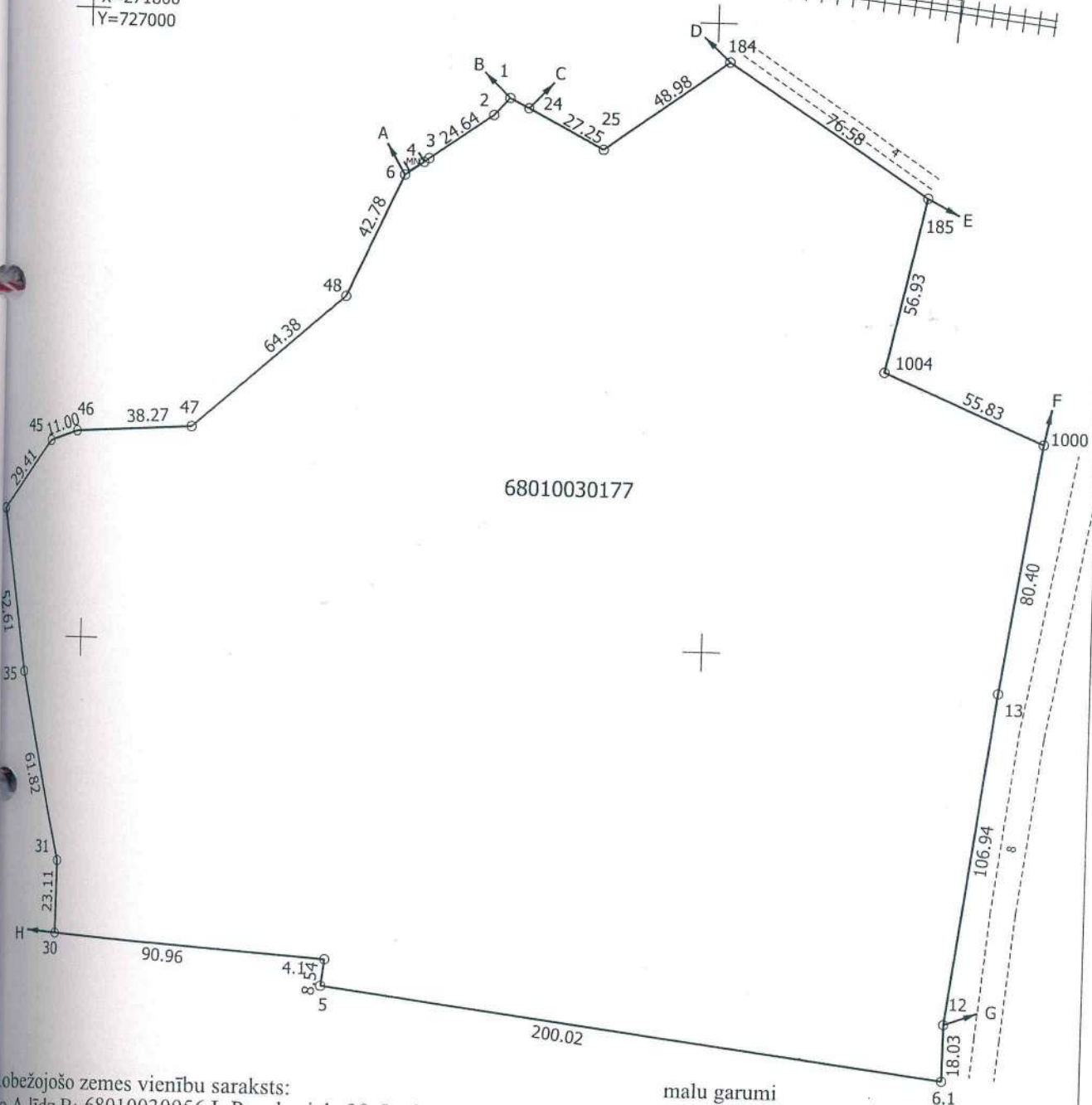
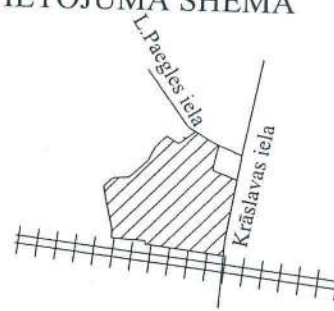
ZEMES VIENĪBA UZMĒRĪTA

LKS- 92 TM

mēroga koeficients 1.000232

X=271800
Y=727000

ZEMES GABALA IZVIETOJUMA SHĒMA



- Robežojošo zemes vienību saraksts:
- no A līdz B: 68010030056 L.Paegles iela 28, Ludza, Ludzas nov.
 - no B līdz C: 68010030173 L.Paegles iela 30, Ludza, Ludzas nov.
 - no C līdz D: 68010030174 L.Paegles iela 32, Ludza, Ludzas nov.
 - no D līdz E: 68010030229
 - no E līdz F: 68010030224 Krāslavas iela 4, Ludza, Ludzas nov.
 - no F līdz G: 68010030228
 - no G līdz H: 68010070042 Krāslavas šķērsiela 8B, Ludza, Ludzas nov.
 - no H līdz A: 68010030019 L.Paegles iela 14A, Ludza, Ludzas nov.

malu garumi

6	7.35m
4	7.35m
3	1.99m
2	7.43m
1	6.82m
24	6.82m

Plāna mērogs 1: 2 000

Zemes vienības platība 7.5302 ha

Valdis Krokšs (sertifikāta Nr.AB000000011, derīgs no 05.2014. līdz 27.05.2019.) apliecina, ka plāns izgatavots atbilstoši Ministru kabineta 2011. gada 27. decembra noteikumiem Nr.1019 "Zemes kadastrālās uzmēršanas noteikumi"

Valdis Krokšs 11.10.2016.

LATVIJAS REPUBLIKA

SITUĀCIJAS PLĀNS

Zemes vienības kadastra apzīmējums: 6801 003 0177

Adrese: Krāslavas iela 4A, Ludza, Ludzas nov.

Situācijas elementi uzņēmīti 2016. gada 28. septembrī.

Plāna mērogs 1: 2 000

Zemes vienības platība 7.5302.ha



N. Ovčinnikova
21.10.2016
Natalja Ovčinnikova

Ierosinātājs ir informēts par zemes kadastrālās uzņēmīšanas laikā veiktajām darbībām, to rezultātiem

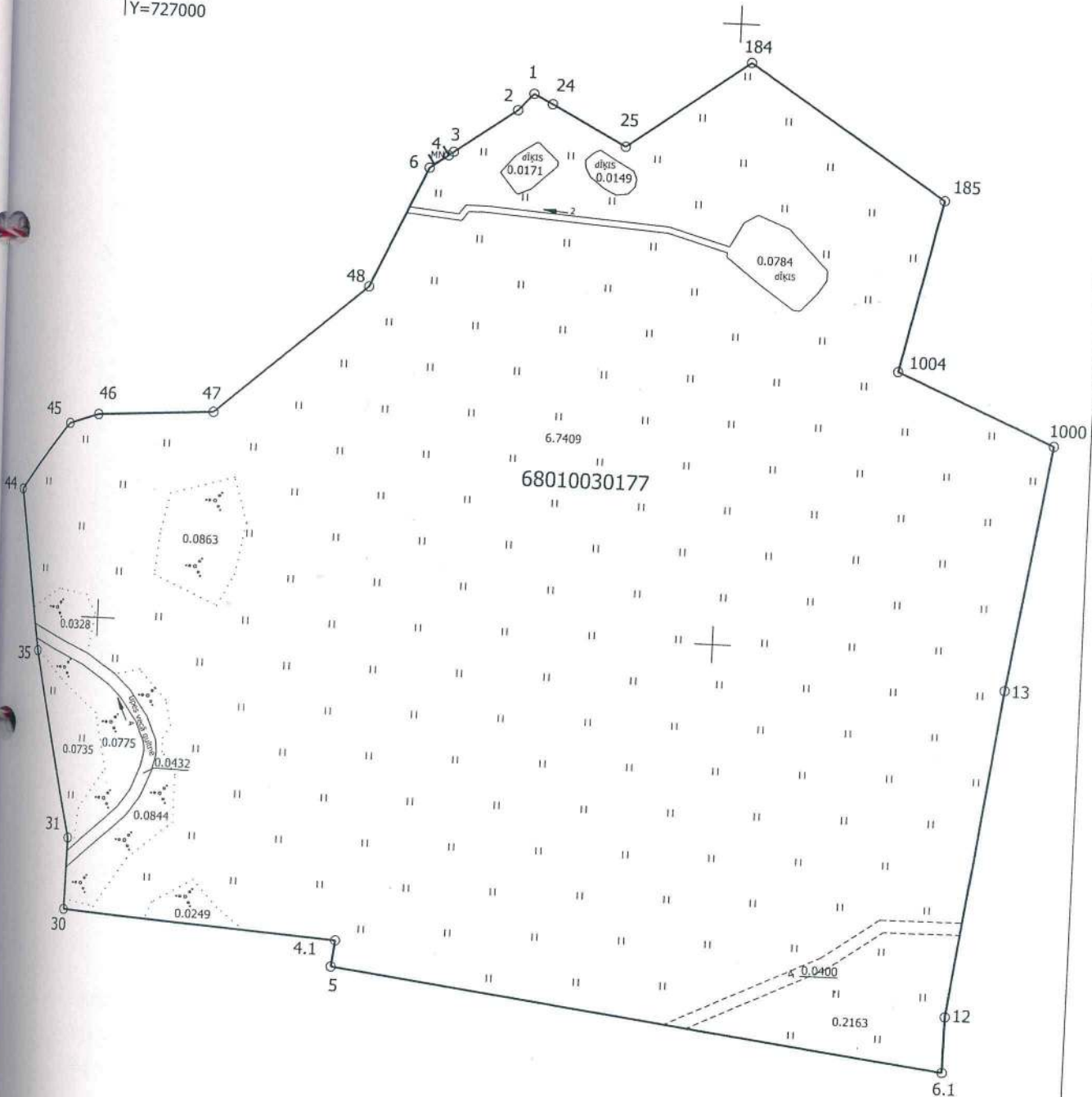
Vilhelms Kušners
Ludzas nov. pašv.p.p
Vilhelms Kušners

11.10.2016.

ZEMES LIETOŠANAS VEIDU EKSPLIKĀCIJA

Zemes vienības platība ha	Lauksaimniecībā izmantojamā zeme	tajā skaitā				Meži	Krūmāji	Purvi	Ūdens objektu zeme	tajā skaitā		Zem ēkām un pagalmiem	Zem ceļiem	Pārējās zemes
		Arauzeme	Augļu dārzi	Pļavas	Ganības					zem ūdeņiem	zem zivju dīkiem			
5.302	7.0307	—	—	7.0307	—	0.3059	—	0.1536	0.1536	—	—	0.0400	—	

X=271800
Y=727000



Plāna mērogs 1: 2 000

Ernieks Valdis Krokšs (sertifikāta Nr.AB00000011, derīgs no 05.2014. līdz 27.05.2019.) apliecina, ka plāns izgatavots atbilstoši ministru kabineta 2011. gada 27. decembra noteikumiem Nr.1019 "Zemes kadastrālās uzmērīšanas noteikumi"

Valdis Krokšs 11.10.2016.

LATVIJAS REPUBLIKA

APGRŪTINĀJUMU PLĀNS

Zemes vienības kadastra apzīmējums: 6801 003 0177

Adrese: Krāslavas iela 4A, Ludza, Ludzas nov.

Apgrūtinājumu saraksts:

1.	7312050601-ekspluatācijas aizsargjoslas teritorija ap elektrisko tīklu gaisvadu līniju pilsētās un ciemos ar nominālo spriegumu līdz 20 kilovoltiem-0.0666 ha
2.	7312050601-ekspluatācijas aizsargjoslas teritorija ap elektrisko tīklu gaisvadu līniju pilsētās un ciemos ar nominālo spriegumu līdz 20 kilovoltiem-0.0346 ha
3.	7312050601-ekspluatācijas aizsargjoslas teritorija ap elektrisko tīklu gaisvadu līniju pilsētās un ciemos ar nominālo spriegumu līdz 20 kilovoltiem-0.0706 ha
4.	7312050602-ekspluatācijas aizsargjoslas teritorija ap elektrisko tīklu gaisvadu līniju pilsētās un ciemos ar nominālo spriegumu līdz 110 kilovolti-0.1799 ha
5.	7316120300-pierobeža -7.5302 ha

Apgrūtinājumu plāns sagatavots: 2016. gada 11. oktobrī.

Plāna mērogs 1: 2 000

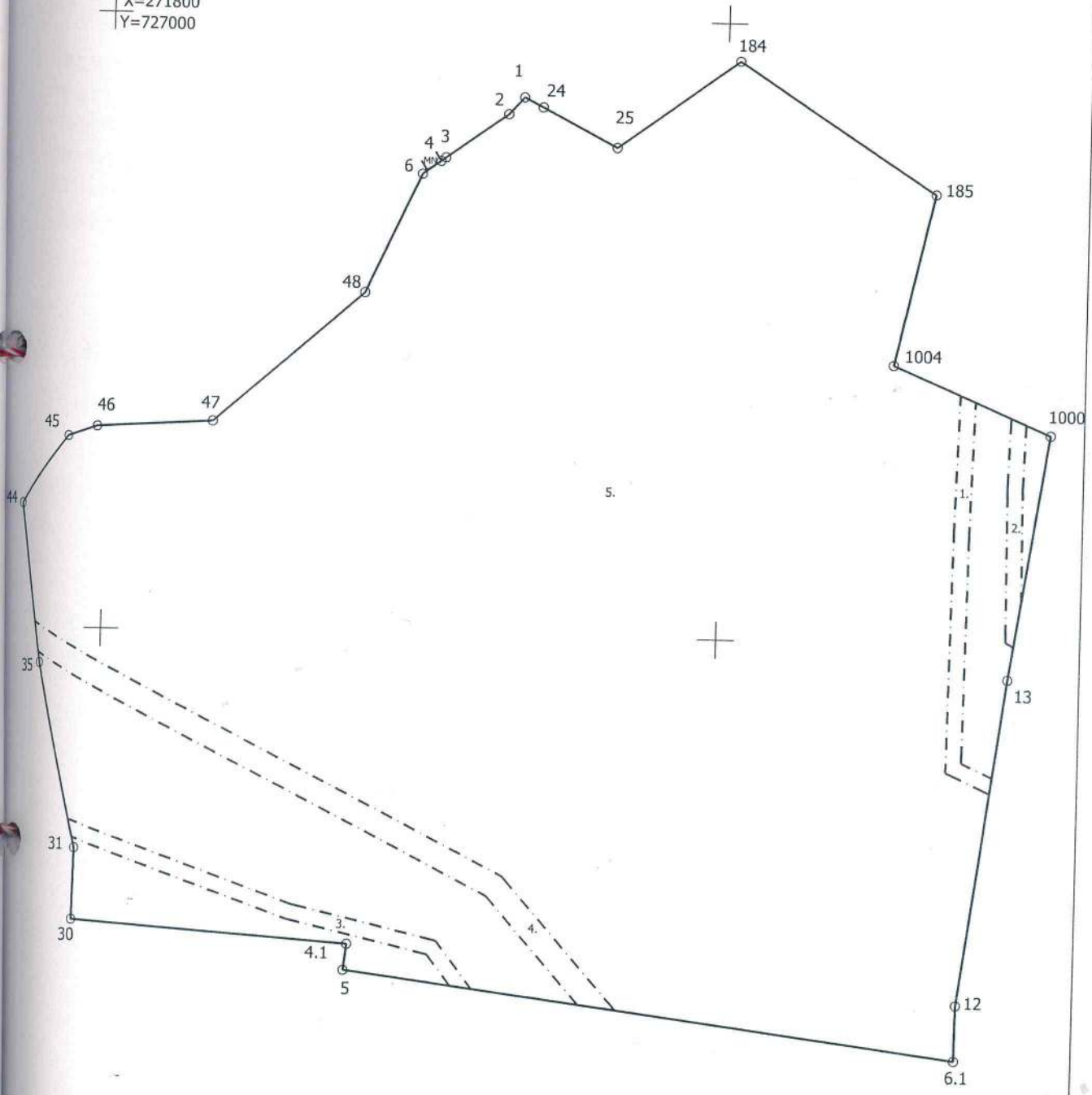
Zemes vienības platība 7.5302.ha



21.10.2016
Natalija Ovcinnikova

Saskaņoja: Ludzas novada pašvaldības zemes ierīcināšanas inženieris	paraksts	Vilhelms Kušners	11.10.2016.
Ierosinātājs ir informēts par zemes kadastrālās uzmērīšanas laikā veiktajām darbībām, to rezultātiem		Ludzas nov. pašv.p.p Vilhelms Kušners	11.10.2016.

X=271800
Y=727000



Plāna mērogs 1: 2 000

Mērnieks Valdis Krokšs (sertifikāta Nr.AB000000011, derīgs no 28.05.2014. līdz 27.05.2019.) apliecina, ka plāns izgatavots atbilstoši Ministru kabineta 2011. gada 27. decembra noteikumiem Nr.1019 "Zemes kadastrālās uzmērīšanas noteikumi"

Valdis Krokšs

11.10.2016.

14

Uzdevums paskaidrojuma raksta izstrādei projektam
"Gaismas dārzs Ludzā"

1. Projektējamā objekta nosaukums, adrese – "Gaismas dārzs Ludzā", Krāslavas iela 4A Ludza, Ludzas nov.
2. Pasūtītāja organizācijas nosaukums, adrese, tālrunis – Ludzas novada pašvaldība, Reģ. nr.90000017453, Raiņa iela 16, Ludza, LV-5701
3. Projektēšanas stadija – paskaidrojuma raksts.
4. Norādījumi objekta paredzētajiem darbiem:
 - Izlīdzināt zemi, tā lai būtu iespējams izveidot dārzu, izmantojot zemesgabalā reljefu un tajā pieejamu grunti,
 - Dārza plānojumu veidot saskaņā ar koncepcijas skici (pielikums Nr.1);
 - paredzēt vietas nakts apgaismojumam;
 - projektējot zemes planēšanas darbus ievērtēt virszemes nokrišņu ūdens novadīšanu
 - centrālo laukumu aprīkot ar 4 soliņiem.
 - Parka centrā izveidot aku
5. Paskaidrojuma rakstu izstrādāt atbilstoši spēkā esošiem normatīvajiem aktiem, būvnormatīviem, standartiem.

Pielikumi:

Koncepcijas skice – Pielikumus Nr.1

Pasūtītājs:

Ludzas novada pašvaldība






Izpilddirektors S.Jakovļevs

GAISMAS DĀRZS LUDZĀ GENERĀLPLĀNS M 1:1000

PIEZĪMES:

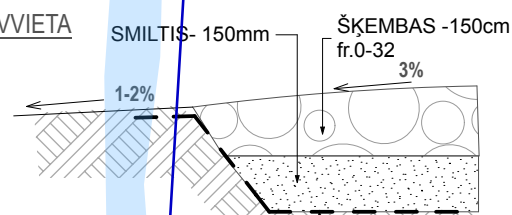
1. Ielas apgaismojuma pieslēguma shēmu skatīties G-3 lapā
2. Pirms būvdarbiem nomarkēt elektrotīklu aizsargjoslu robežas un sekot marķējuma neaizskaramībai līdz darbu beigām. Aizsargjoslu zonā aizliegts veikt jebkādas darbus! par aizsargjoslu neaizskaramību ir atbildīgs būvuzņēmējs.
3. Drenāžas caurules (d=160mm) ešošajā grāvja vietā augstuma atzīmes precizēt uz vietas, nodrošinot virszemes ūdeņu novadīšanu upē. Minimālais attālums no akas līdz drenāžai 2m.
4. Nocirsto krūmu saknes var neizrakt, ja uzberamais slānis ir biežāk par 60cm
5. Jebkādas izmaiņas skatīt ar projekta autoru un pasūtītāju.
6. LAPU SKATĪTIES KOPĀ AR ZEMES DARBU LAPU
7. Centrālā laukumā uzstādīt 4 soļus (2 pa ceļam no autostāvvietas līdz centram) un 2 atkritumu urnas. Nākotnē ar soļiem tiks papildināti arī mazie apallaukumi
8. Sekundāros apallaukumos (8 gab.) izvietot koka tautas zīmju figūras saskaņā ar skici (S1)
9. Koku stādīšanu veikt attiecīgā gada sezonā, atbilstoši koku šķirņu skicei (S1)
10. Apli nospraust dabā pēc centra koordinātēm, nosprauzot 4 takas precīzi pēc debespūsēm.
11. Soliņu, urnu un laternu dizainu (H=4m) saskaņot ar pasūtītāju, skat GP-3 lapu
12. Dīķi pie stāvvietas aizbert, nolīdzināt un iesiet zāli. Aizberšanu nodrošina pasūtītājs
13. Dārza ceļiņi paredzēti tikai pastaigām, transporta kustība aizliegta.
14. Soliņus iebetonēt pamatnēs
15. Materiālu un izstrādājumu minētie ražotāji vai markas, dotas tikai ka īpašību kopums

PIENEMTIE APZĪMĒJUMI

-  aizsargjoslas
-  laterna ar el. pievadu
-  koka soliņš

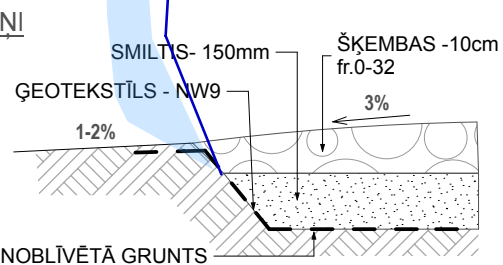
CEĻU UN CELIŅU SEGUMA IEKĀRTOŠANA

STĀVVIETA



NOBLĪVĒTĀ GRUNTS

CELIŅI

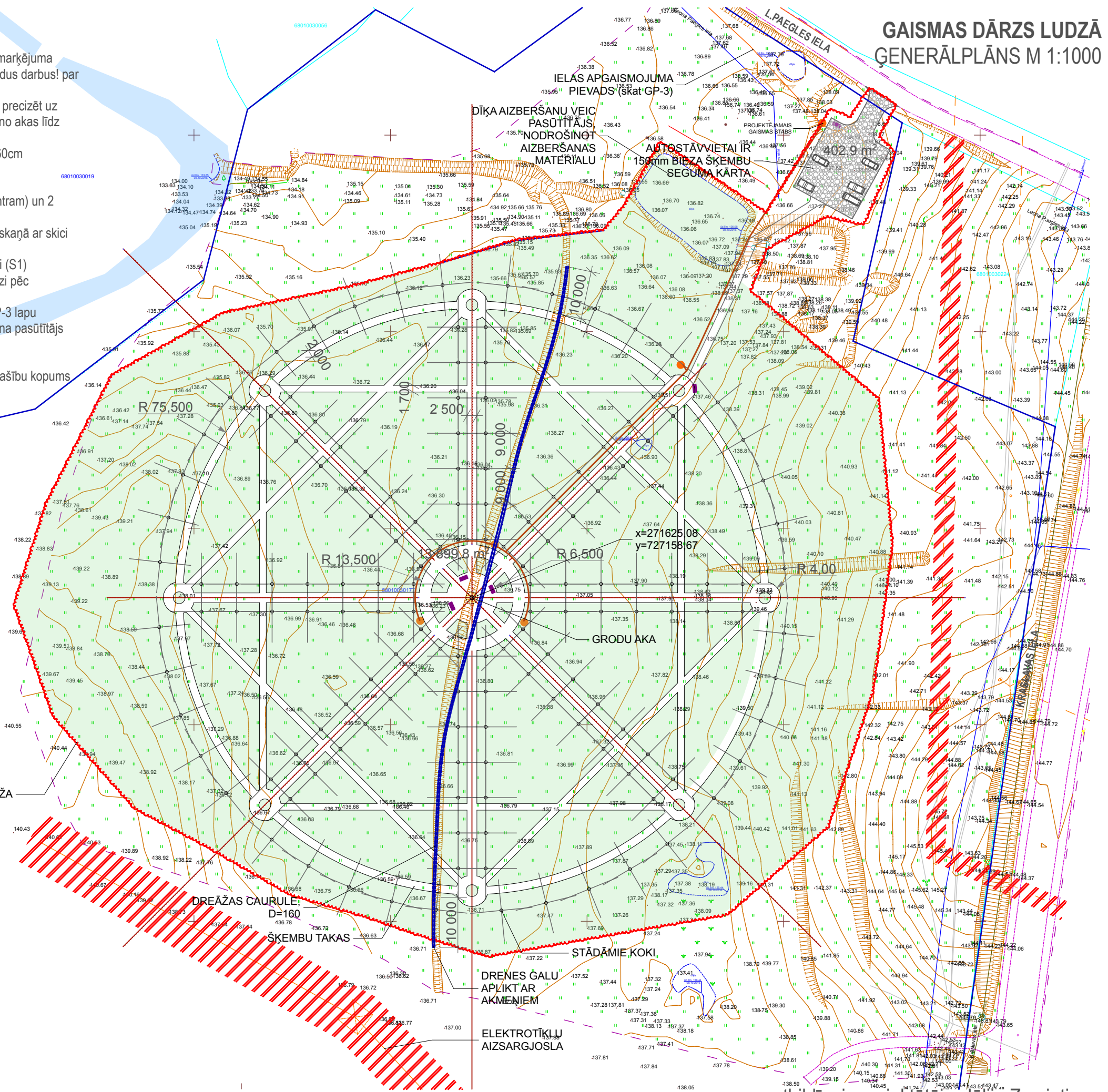


NOBLĪVĒTĀ GRUNTS

SOLIŅŠ UN URNA CENTRĀLAJAM LAUKUMAM

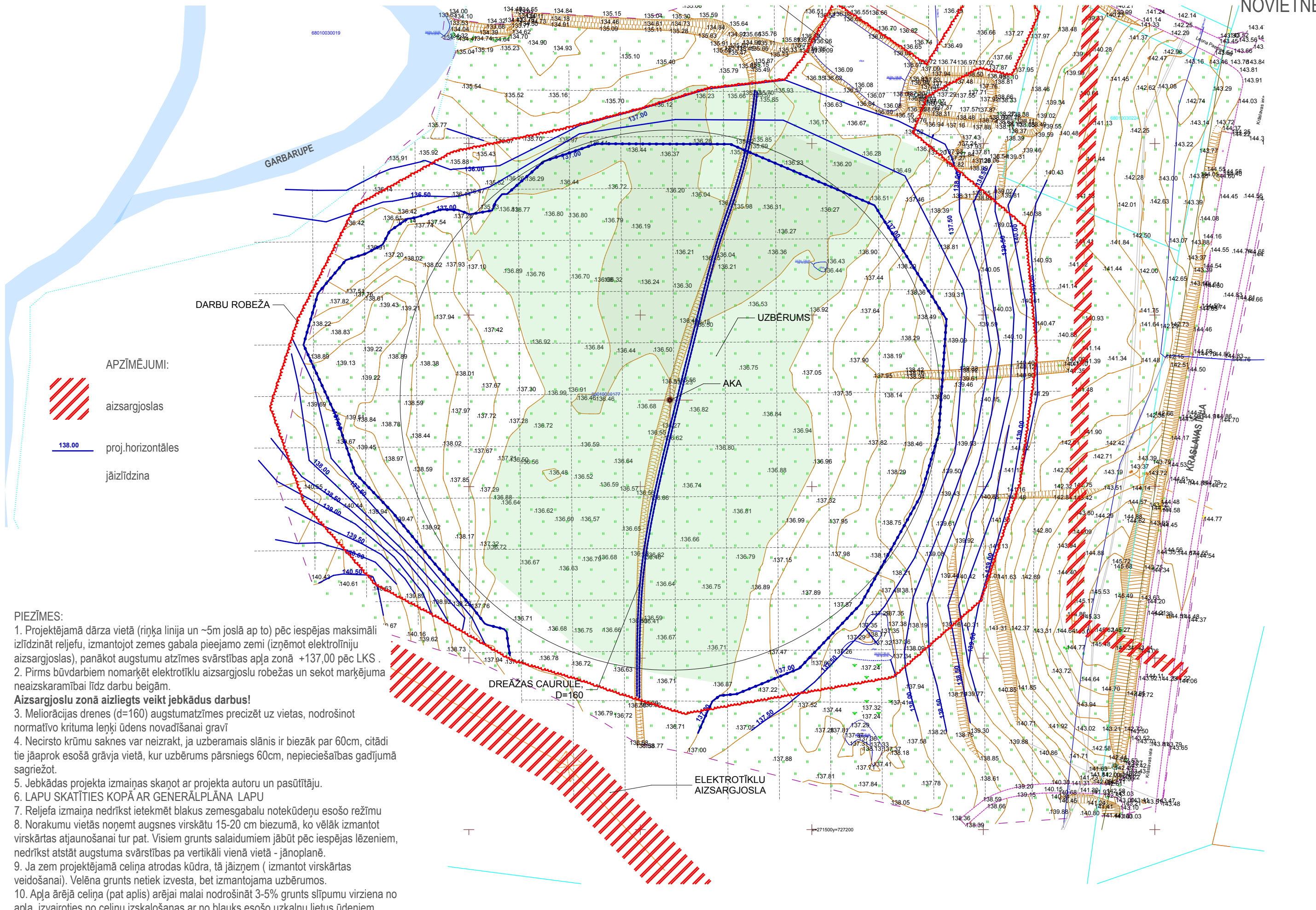


DARBU ROBEŽA



atbildīgais projektētājs: Jūlija Zamjatina

ZEMES DARBU SHĒMA NOVIETNE



APZĪMĒJUMI:



aizsargjoslas

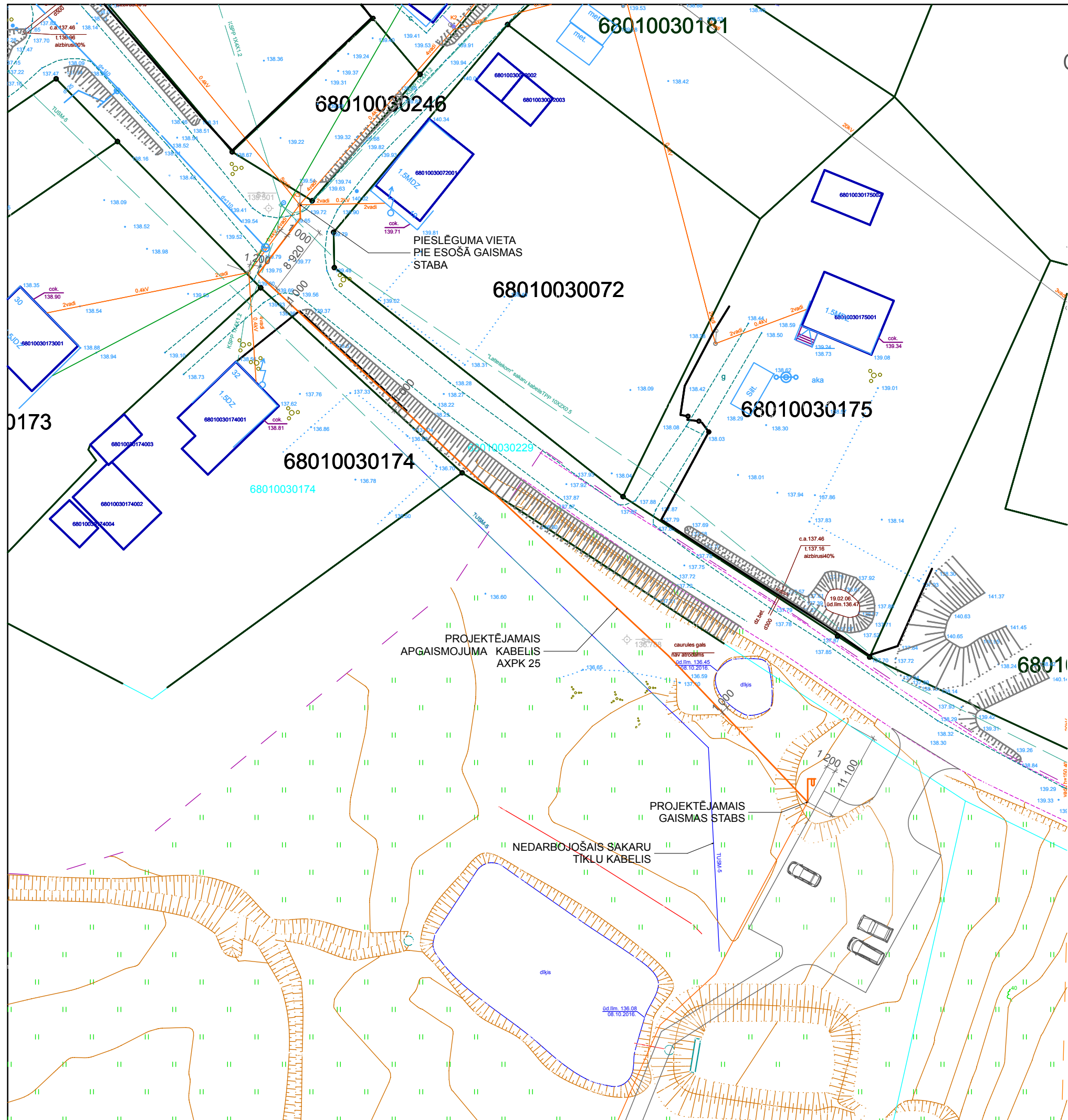
138.00

proj.horizontāles

jāizlīdzina

PIEZĪMES:

1. Projektējamā dārza vietā (riņķa līnija un ~5m josla ap to) pēc iespējas maksimāli izlīdzināt reljefu, izmantojot zemes gabala pieejamo zemi (izņemot elektrotīkņu aizsargjoslas), panākot augstumu atzīmes svārstības apļa zonā +137,00 pēc LKS.
2. Pirms būvdarbiem nomarkēt elektrotīkļu aizsargjoslu robežas un sekot marķējuma neaizskaramībai līdz darbu beigām.
- Aizsargjoslu zonā aizliegts veikt jebkādas darbus!**
3. Meliorācijas drenes (d=160) augstumatzīmes precizēt uz vietas, nodrošinot normatīvo krituma leņķi ūdens novadīšanai gravī
4. Necirsto krūmu saknes var neizrakt, ja uzberamais slānis ir biežāk par 60cm, citādi tie jāprok esošā grāvja vietā, kur uzberums pārsniegs 60cm, nepieciešības gadījumā sagriežot.
5. Jebkādas projekta izmaiņas skatīt ar projekta autoru un pasūtītāju.
6. LAPU SKATĪTIES KOPĀ AR ĢENERĀLPLĀNA LAPU
7. Reljefa izmaiņa nedrīkst ietekmēt blakus zemesgabalu notekūdeņu esošo režīmu
8. Norakumu vietās noņemt augsnes virskārtu 15-20 cm biežumā, ko vēlāk izmantot virskārtas atjaunošanai tur pat. Visiem grunts salaidumiem jābūt pēc iespējas lēzieniem, nedrīkst atstāt augstuma svārstības pa vertikāli vienā vietā - jānoplānē.
9. Ja zem projektējamā ceļiņa atrodas kūdra, tā jāizņem (izmantot virskārtas veidošanai). Velēna grunts netiek izvesta, bet izmantojama uzberumos.
10. Apļa ārējā ceļiņa (pat aplis) ārējai malai nodrošināt 3-5% grunts slīpumu virziena no apļa, izvairoties no ceļiņu izskalošanas ar no blakus esošo uzkalnu lietus ūdeņiem.

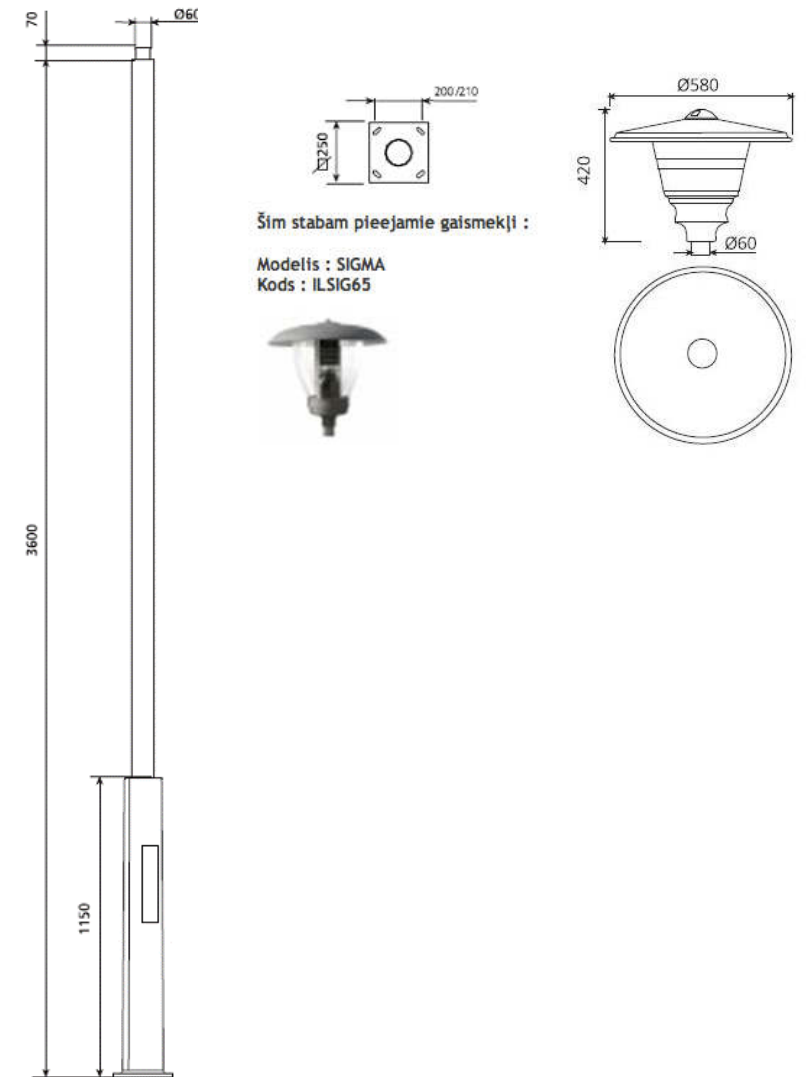


GAISMAS DĀRZS LUDZĀ GP-3/ APGAISMOJUMA PIESLĒGUMA PLĀNS, M 1:500

PIEZĪMES:

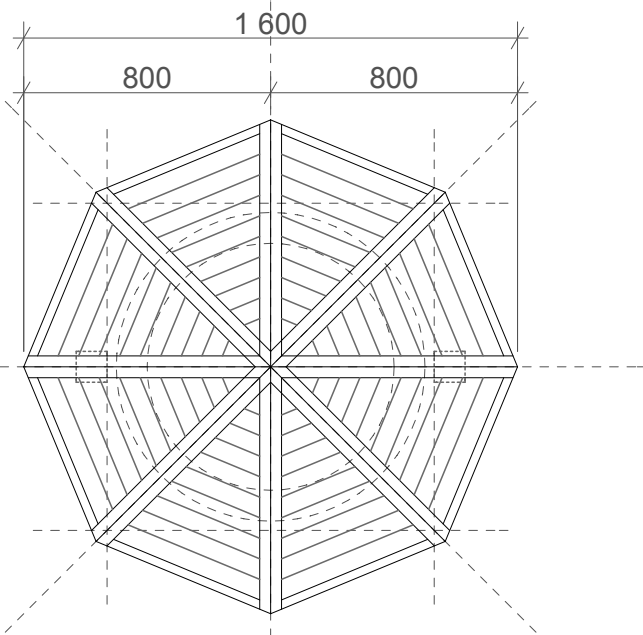
1. Ielas apgaismojuma pieslēguma shēmu skatīties kopā ar GP-1 lapu
2. Apgaismojuma kabelis tiek ieguldīts 1m attālumā no esoša gaisma kabeļa pāri L.Paegles ielai un 1m attālumā no z.g. ar kad.Nr.6801 003 0174 robežas, paralēli tai.
3. Jebkādas izmaiņas skatīt ar projekta autoru un pasūtītāju.
4. **Laternu dizainu saskaņot ar pasūtītāju (h ~ 4m)**
5. Gaisma kabeļa ierīkošanu veikt pirms pēc stāvlaukuma izveidošanas
6. Pirms apgaismojuma pieslēguma ierīkošanas izsaukt SIA "STRĀVA" pārstāvi

Stabu atbilstība: gaismeklis paredzēts uzstādīšanai stabos, kas ir 3m līdz 4m augsti.
Kupola pārsegs: izgatavots no presētas alumīnija loksnes, nokrāsots pelēkā dzelzs oksīda krāsā.
Izklieētājs: izgatavots no polikarbonāta.
Kupola pamatne: izgatavota no alumīnija, nokrāsota pelēkā dzelzs oksīda krāsā.
Uzstādīšana: pie vertikāla staba izejas Ø60mm ar 3 ALLEN M10 skrūvēm.
Aprīkojums: gaismekļi var aprīkot ar 70w vai 100w jaudīgām spuldzēm (pie pasūtījuma jānorāda vēlamā gaismekļa jauda).

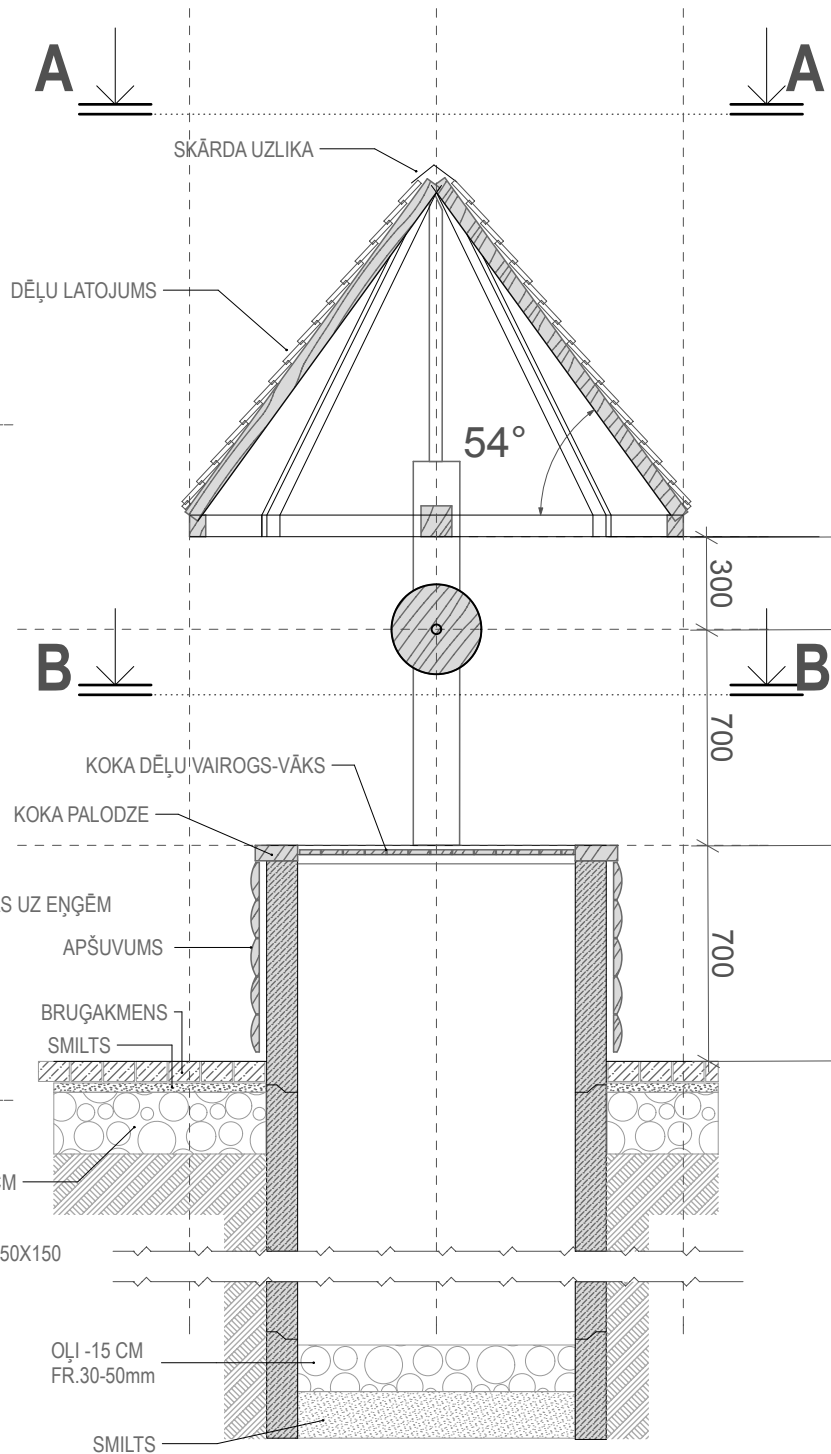
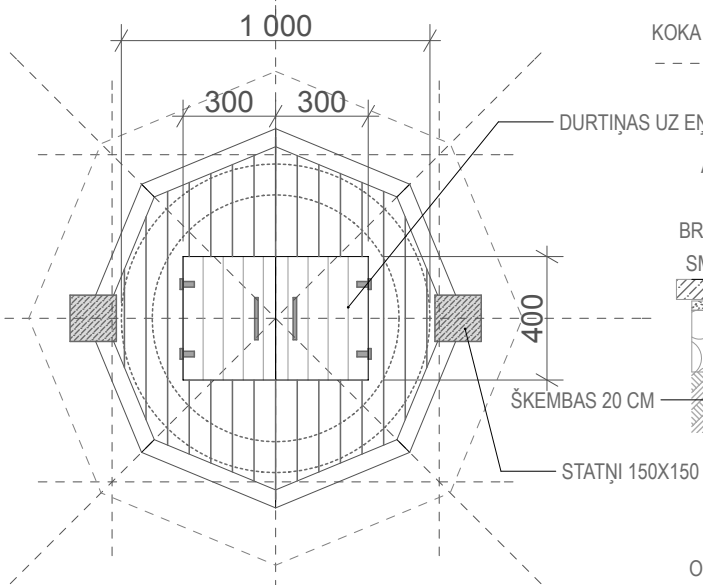


GAISMAS DĀRZS LUDZĀ AKAS RISINĀJUMS

A-A



B-B



*jumta konstrukciju vēlamais izskats (leņķis, rokturis un statņi nav atbilstoši)
bildei ir informatīvais raksturs*

PIEZĪMES:

1. Akas koordinātes var mainīties izejot no āderu izvietojuma, tadā gadījumā attiecīgi jākorrigē visa dārza piesaistes
2. Visus koka materiālus (apse) impregnēt un apstrādāt ar PINOTEX Classic
3. Bruģa ieklāšanu ap aku nodrošina pasūtītājs
4. Drenāžas caurulei (sk.GP-1) jābut min 2,0m attālumā no akas grodu ārejām malām
5. Jebkādas izmaiņas, kā arī detalizētus risinājumus, t.s. roktura dizainu, skaņot ar projekta autoru un pasūtītāju.
6. LAPU SKATĪTIES KOPĀ AR GENERĀLPLĀNA LAPU



Doc
09.10.2016

Centrals tras piscina
conceptuale siice.
Siice si informativis romturs,
to atpogulo atmosferu un vietas
noskano