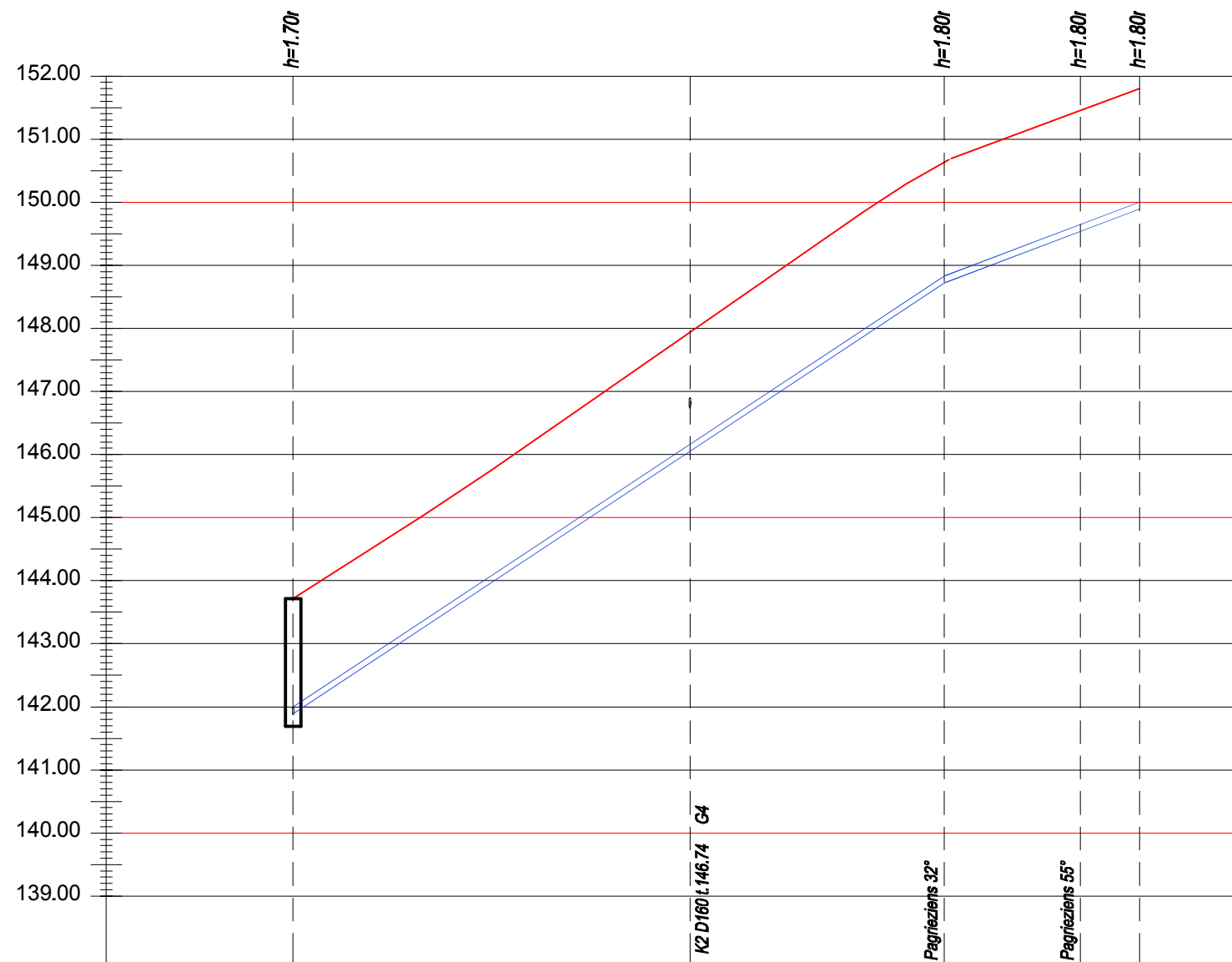
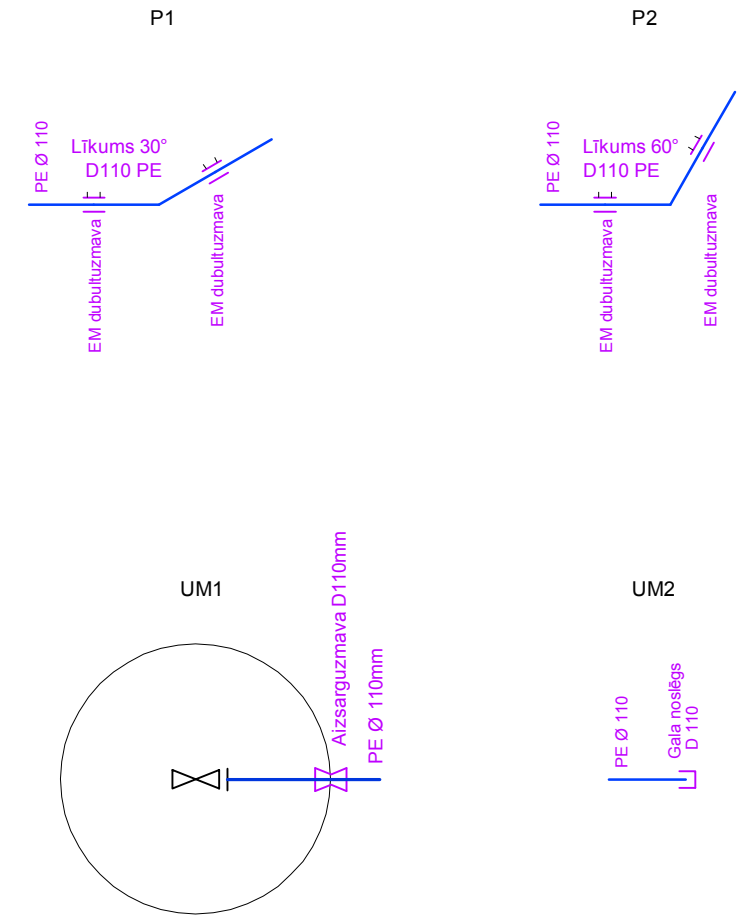


Mh 1:500
Mv 1:100

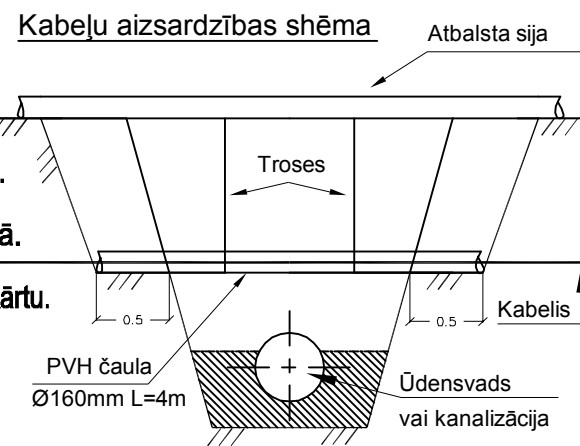


Caurules aukšas atzīme	1	143.70	142.00			
Projektējamā zemes virsmas atzīme	2					
Cauruļvada materiāls diametrs, mm	3	Ø110 PE PN10				
Pamatne	4	Smilts pabērums 15cm				
Slīpums	5	0.17		51.6	0.08	15.5
Attālums, m	6		51.6	10.8	4.7	
Akas Nr. vai mezgla Nr. Akas diametrs	7	UM1		P1	P2	UM2



PIEZĪME:

1. Inženiertīklu plānu skatīt kopā ar garenprofilu.
2. Caurules ieguldīt tranšējā uz 15cm izlīdzinošās kārtas no blīvētas smilts.
3. Cauruļvadus ieguldīt sausā tranšējā. Darbus aizliegts veikt slapjā tranšējā.
4. Gruntsūdens atsūkņēšanai no tranšejas izmantot gruntsūdens pazemināšanas iekārtu.



PROJEKTĒTĀJS:		PASŪTĪTĀJS:		LUDZAS NOVADA PAŠVALDĪBA	
OBJEKTA ADRESE:		OBJEKTS:		Baznīcas iela Ludzā, Ludzas novadā	
OBJEKTS:		Lapas nosaukums:		Baznīcas ielas rekonstrukcija posmā no Tālavijas ielas līdz Katoļu baznīcai	
Amats	Uzvārds	Paraksts	Datums	Līguma Nr. 2011-CD/17-03	
Proj.vad.	I.Semjonovs		05.2011.	Mērogs: Mh 1:500; Mv 1:100	
Proj.daļ.vad.	A.Fjodorovs		05.2011.	Stadija	
Projektēja	A.Fjodorovs		05.2011.	Lapas	
				Ras.Nr.	
				TP	
				1	
				ŪKT-5	