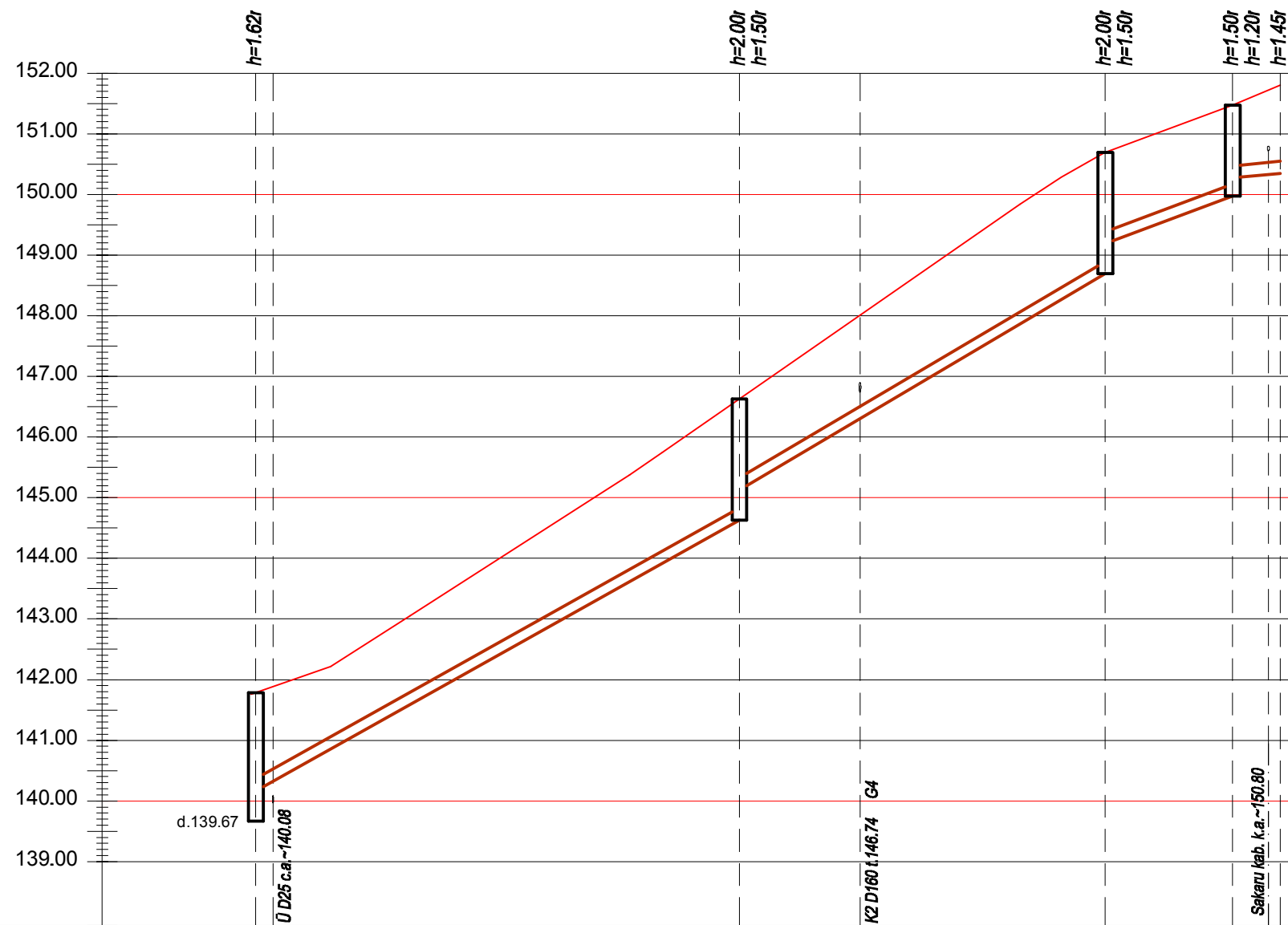


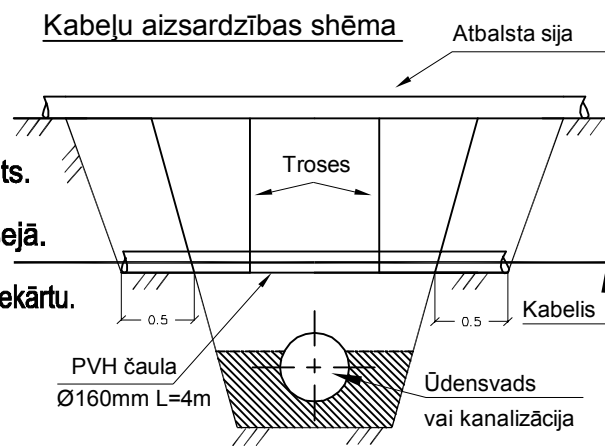
Mh 1:500
Mv 1:100



| | | | | | | |
|---------------------------------------|---|----------------------|------------|----------------------|------------|----------------------|
| Caurules teknes atzīme | 1 | 140.17 | 144.63 | 148.69 | 149.97 | 150.35 |
| Projektējamā zemes virsmas atzīme | 2 | 141.79 | 146.63 | 150.69 | 151.47 | 151.80 |
| Cauruļvada materiāls diametrs, mm | 3 | Ø200 PVC | | Ø200 PVC | | Ø200 PVC |
| Pamatne | 4 | Smilts pabērums 15cm | | Smilts pabērums 15cm | | Smilts pabērums 15cm |
| Garums, m | 5 | 0.11 | 39.9 | 30.2 | 10.5 | 3.9 |
| Attālums, m | 6 | 39.9 | | 30.2 | 10.5 | 3.9 |
| Akas Nr. vai mezgla Nr. Akas diametrs | 7 | KE-1 | K1-1 DN500 | K1-2 DN500 | K1-3 DN500 | |

PIEZĪME:

1. Inženiertīklu plānu skatīt kopā ar garenprofilu.
2. Caurules ieguldīt tranšējā uz 15cm izlīdzinošās kārtas no blīvētas smilts.
3. Cauruļvadus ieguldīt sausā tranšējā. Darbus aizliegts veikt slapjā tranšējā.
4. Gruntsūdens atsūkņēšanai no tranšejas izmantot gruntsūdens pazemināšanas iekārtu.



| | | | | | |
|-----------------|-------------|-----------------|----------|---|--|
| PROJEKTĒTĀJS: | | PASŪTĪTĀJS: | | LUDZAS NOVADA PAŠVALDĪBA | |
| OBJEKTA ADRESE: | | OBJEKTA ADRESE: | | Baznīcas iela Ludzā, Ludzas novadā | |
| OBJEKTS: | | OBJEKTS: | | Baznīcas ielas rekonstrukcija posmā no Tālavijas ielas līdz Katoļu baznīcai | |
| Amats | Uzvārds | Paraksts | Datums | Lapas nosaukums: | |
| Proj.vad. | I.Semjonovs | | 05.2011. | K1 garenprofils | |
| Proj.dal.vad. | A.Fjodorovs | | 05.2011. | | |
| Projektēja | A.Fjodorovs | | 05.2011. | | |
| | | | | Līguma Nr. 2011-CD/17-03 | |
| | | | | Mērogs: Mh 1:500; Mv 1:100 | |
| Stadija | | Lapas | | Ras.Nr. | |
| TP | | 1 | | ŪKT-4 | |