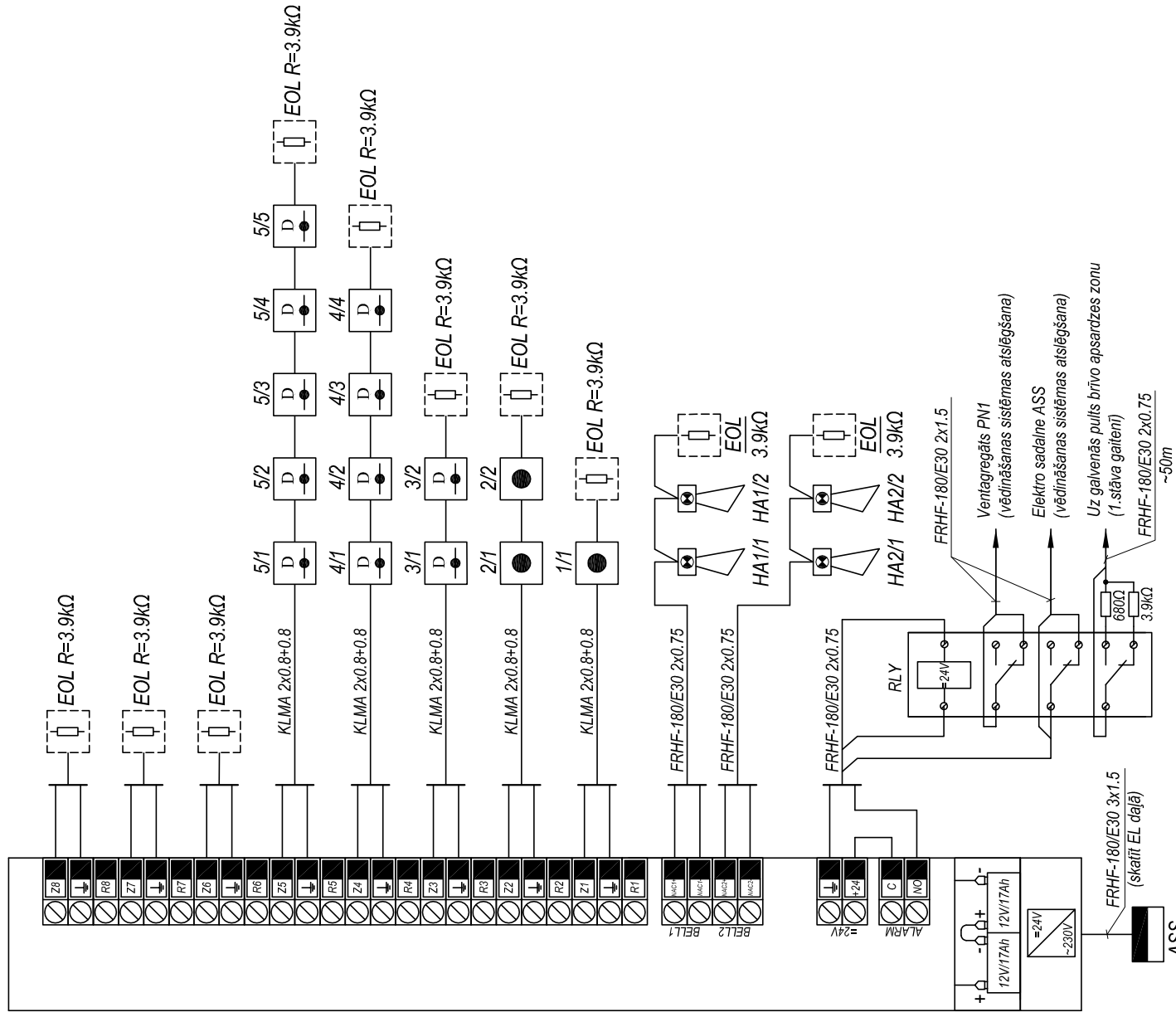


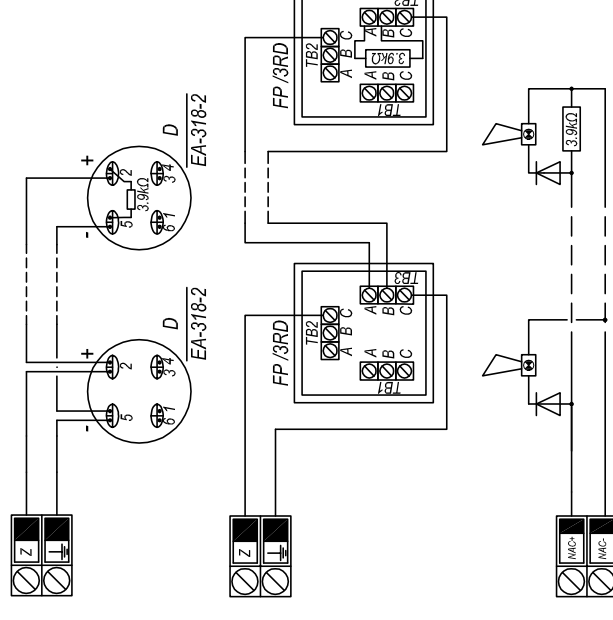
# UGUNSDZĒSĪBAS SIGNALIZĀCIJAS STRUKTŪRSHĒMA

UAS

"BENTEL J408"



SIGNĀLDEVĒJU UN TRAUKSMES IEKĀRTU  
PIESLĒGUMU SHĒMA



## Norādījumi:

1. Visām ugunsdzēsības iekārtām jāatbilst Latvijas LVS EN-54 standartiem.
2. Ēkā izmantoti: automātiskais ugunsdzēsības signalizācijas panelis ar 8 detektoru zonām, dūmu signāļdevēji, manuālie trauksmes signāļdevēji un trauksmes izziņošanas signālierīces ar vizuālo indikāciju.
3. Instalāciju veikt ar signalizācijas KLMA un ugunsdrošiem FRHF-180/E30 markas kabeļiem.
4. Releju RLY uzstādīt ugunsdzēsības signalizācijas paneļa korpusā.
5. Līdz galvenajai pultij 1.stāva gaitenī instalēt ugunsdrošo FRHF-180/E30 markas kabeli un pieslēgt pie galvenās pults brīvās apsardzes zonas. Nepieciešamības gadījumā (galvenajai pultij nav brīvās apsardzes zonas), galvenajā pultī uzstādīt zonas paplašināšanas moduli.
6. Vēdināšanas sistēmas atslēgšanu ugunsrēķa gadījumā izpildīt, saskaņā ar projekta EL daļas shēmu.
7. Ugunsdzēsības signalizācijas moduļu pieslēgumu izpildīt, saskaņā ar rūpnīcas-izgatavotājas shēmām un instrukcijām.
8. Trauksme jānoraida ugunsdzēsības vienībai ar minimālu kavējumu.
9. Visus darbus izpildīt saskaņā ar spēkā esošiem normatīviem dokumentiem un instrukcijām.

Amats	Uzvārds	Paraksts	Datums	Būvobjekta nosaukums
				Istras vidusskolas sporta zāles rekonstrukcija
Projekta vadītājs	A. Kuzmins		05.2011	"Skolaskalns", Vecslabādā, Istras pagastā, Ludzas novadā.
Izstrādāja	V. Komars		05.2011	UGUNSDZĒSĪBAS SIGNALIZĀCIJAS STRUKTŪRSHĒMA
Afn.Nr.				
			44 - P/11	Būvkom.reģ.Nr.2726-R
			TP	REZEKNES NAMS
			UAS	
			3	
			Mērogs	